 3-14 Jahre  
Siehe Rückseite


**WINNETOO &  
WINNETOO PRO**  
Spieltürme, Rutschen,  
Schaukeln, Sandkästen,  
Picknicktische,  
Spielrecks, Fussballtore  
und vieles mehr

**WINNETOO** **WINNETOO**  
Das Original PRO

Auf geht's ins Garten-Abenteuer!





# Spielspass-Ideen für alle Gärten!



**WINNETOO - das Original!** - ist ein unglaublich flexibles Baukasten-System für Kinder-Spielwelten im privaten Bereich: Über 80 Bauteile (sämtliche Holzprodukte aus nachhaltigen, zertifizierten Produktionen<sup>A</sup>), um für jede Gartengrösse und jeden Kinderherzenswunsch die richtige Anlage zu bauen! Basis sind die Start-Sets „Spielturm“ und „GIGA-Turm“. Lernen Sie die Möglichkeiten von WINNETOO ab Seite 4 kennen.



**Kind & Garten - das gehört für uns zusammen.** Daher haben wir auch eine Menge weitere Ideen für den Garten, vom Sandkasten im XL-Format bis zum Sandkasten mit Sonnendach, vom Spielreck bis zum Kletter-Fussballtor oder bis zur leicht tragbaren Sitzbank in zwei Grössen für Kids und Teens.







AB SEITE

40

**WINNETOO PRO ist das System für den ÖFFENTLICHEN und privaten Bereich** und nach den Anforderungen der DIN EN 1176 gefertigt und einsetzbar. Diese gesetzliche Norm regelt die Anforderungen für Spielgeräte im öffentlichen Spiel- und Wohnumfeld, zum Beispiel für alle öffentlichen Bereiche wie etwa an Gaststätten, Hotels, Pensionen, Restaurants, Vereinsheimen, Schulen, Kindergärten, Mehrfamilienhäusern und Wohnungsgemeinschaften.



37



34



36

**Ab ins Netz!** Für alle interessierten Eltern haben wir auch im Internet eine Menge vorbereitet, zum Beispiel die Aufbauanleitungen oder den 3D-Online-Planer für alle WINNETOO Spieltürme unter [traumgarten.de](http://traumgarten.de). Oder folgen Sie uns auch auf facebook, youtube oder pinterest.





# Das WINNETOO System



WINNETOO ist ein flexibles Baukasten-System, mit dem Sie Spielwelten für aktive Gartenkids bauen können. Mit über 80 Bauteilen bietet WINNETOO die wohl umfangreichsten Möglichkeiten, eine individuelle Spielanlage zu bauen. WINNETOO ist geprüft vom TÜV Süd gemäss EN 71 Teil 1 und 8 - 9. So sind die **HOLZBAUTEILE ZERTIFIZIERT SICHER**. Und damit das so bleibt, überwachen wir kontinuierlich alle Sicherheitsaspekte - Ihrem Kind zuliebe!

**Immer neu, immer anders!** WINNETOO ist ein Spielsystem, das seit vielen Jahren erfolgreich ist. So wie unsere „kleinen Gartenfreunde“ der ersten Tage gewachsen sind, ist auch das WINNETOO System gewachsen und hat sich verändert. Und es verändert sich stets: Um Ihrem Kind die Sicherheit zu gewähren, die Sie sich wünschen, oder um neue Ideen einfließen zu lassen. Bitte haben Sie daher Verständnis, dass nicht alle Produktabbildungen in diesem Katalog noch in vollstem Masse dem aktuellen Stand des Spielsystems entsprechen. So haben sich seit Einführung des WINNETOO Systems zum Beispiel unsere Schaukeln ein wenig

in Form und Farbe verändert. So haben sich unsere Seile in der Farbe verändert. Farbabweichungen von den Bildern sind daher produkttechnisch bedingt.

**Und noch ein Wort zur Sicherheit:** Bitte nehmen Sie bei der Anlagenplanung Ihre Sicherheitsverantwortung wahr und beachten Sie auf jeden Fall die Flächenmasse und Sicherheitshinweise, die wir in der WINNETOO Aufbauanleitung geben! Sicherheit ist erste Pflicht bei der Planung! Bei Unsicherheiten sprechen Sie bitte Ihren Fachhändler an. Sollten Ihre Fragen nicht beantwortet werden, sprechen Sie uns, das TraumGarten-Team, direkt oder unter [facebook.com/traumgarten.de](https://www.facebook.com/traumgarten.de) an.





Da WINNETOO ein sehr umfangreicher Baukasten ist, haben wir diese drei Bereiche für Sie vorbereitet. So können Sie Bauteil für Bauteil, Schritt für Schritt planen.



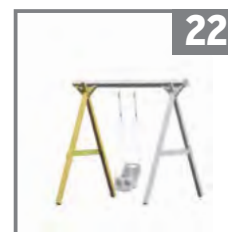
**1. Einstiegs-Möglichkeit:**

**DER SPIELTURM**  
zum Aus- und Anbauen.



**2. Einstiegs-Möglichkeit:**

**DER GIGA-TURM**  
zum Aus- und Anbauen.



**3. Einstiegs-Möglichkeit:**

**SCHAUKEL-BAUTEILE**  
zum Anbauen an die Spieltürme  
oder zum Bauen einer freistehenden  
Schaukelanlage.



Alle WINNETOO Bauelemente stellen wir Ihnen auch in der Planungsliste und -übersicht auf den Seiten 32 und 33 vor.  
Unser Tipp: Planen Sie Ihre WINNETOO Anlage online im neuen 3D-Planer. Einfacher geht es nicht ...



# Der WINNETOO Spielturm



**DER WINNETOO SPIELTURM.** Mit einer Grundfläche von fast 1,3 Quadratmetern - für den Spielturm, ohne Anbauten - passt dieses „Start-Set“ der WINNETOO Abenteuerwelt in **JEDEN REIHENHAUSGARTEN**. Passend zu Ihrer Grundstücksgröße können Sie Bauteile zum An- und Ausbauen wählen. Die Holzausbauelemente, die Schaukelbauteile und die vielen Spielideen stellen wir Ihnen im Anschluss im Detail vor.

Der Spielturm, das „Start-Set“ zum An- und Ausbauen.

1,27 m<sup>2</sup>



113 x 113 cm



# WWW.TRAUMGARTEN.DE/PLANER



## SO GEHT DIE LEICHTE PLANUNG: 3D IM ONLINE-PLANER

Ruck, zuck und per Drag & Drop planen Sie direkt im Web-Browser Ihre Spielanlage oder sogar den ganzen Spielgarten mit Sandkästen, Reck & Co.! Schritt für Schritt „bauen“ Sie virtuell Ihr Kinderparadies und vergessen Sie kein Bauteil: Selbst Schrauben, Bodenanker und die Fallschutzmatten planen Sie gleich mit!

Und ob es zu Ihrem Garten passt, sehen Sie sofort, denn sowohl die Anlagenmasse als auch die Sicherheitsabstände können angezeigt werden! Tipp: Laden Sie Ihren Garten als Hintergrundfoto hoch und sehen Sie, ob und wie die Spielanlage bei Ihnen zuhause aussieht. Wenn Sie mit Ihrem Ergebnis zufrieden sind, sichern Sie sich Ihre Anlage mit wenigen Klicks oder drucken Sie sie aus. Sie können sie auch Freunden bei Facebook zeigen oder einfach bei Ihrem Fachhändler bestellen ...

Selbstverständlich ist die Benutzung des ONLINE-Planers gratis und ohne Anmeldung und Verpflichtung möglich, damit Sie einfach mal „rumspielen“ können! Viel Spass!

„WOW - EIN RIESEN-DING!“  
JETZT 3D ONLINE PLANEN!



**Teil 1**

Ausbauteile aus Holz:  
Holzdach, Anbau, Balkon  
und mehr **ab Seite 8.**



**Teil 2**

Weitere Ausbauteile:  
Wandelemente, Brücken  
und mehr **ab Seite 10.**



**Teil 3**

Weitere Ausbauteile:  
Sandkästen, Rutschen und  
Klettersteg **ab Seite 12.**



**und mehr**

Zum Ausbauen:  
Schaukeln, Kletterseile,  
Rutschen und vieles mehr  
**ab Seite 22.**

Alle WINNETOO Bauelemente stellen wir Ihnen auch in der Planungsliste und -übersicht auf den Seiten 32 und 33 vor.



# Der WINNETOO Spielturm

Teil 1



Seite 9

SPIELEN

Kiosk, Kaufladen, Bar, Strassencafé oder schlicht eine Veranda - ganz nach Fantasie!



SPIELEN

SCHAUKELN

KLETTERN

Unten offen, oben windgeschützt. Die Wandelemente finden Sie auf Seite 10.

## DER SPIELTURM UND SEINE AUSBAUTEILE



Art. 1652  
WINNETOO Spielturm  
**419.00**  
  
Bausatz<sup>A</sup>, 113 x 113 cm  
(Boden-Aussenmass),  
Höhe: 350 cm, Pfosten  
90 x 90 mm, inkl. Holzleiter,  
einem Systembalken  
3,6 x 8,8 x 98 cm,  
blauem Dach aus PE-Gewebe



Art. 1695  
Bodenanker SAFETY  
**23.00**

2er-Set,  
30 x 4,5 x 400 mm,  
Flachstahl



Art. 1719  
Bodenanker SAFETY Plus  
**28.00**

44 x 44 x 400 mm,  
Stärke: 4,5 mm,  
Winkelstahl, inklusive  
eingeschweisster  
Pfostenaufnahme



Das Dach aus  
Nadelholz mit  
dem passenden  
Giebel.

Art. 1655  
Holzdach<sup>A</sup>  
**129.00**

vormontiert,  
Dachbretter: 16 mm stark

Art. 1656 Giebel,  
2er-Set, teilmontiert  
**68.00**

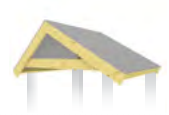


Das farbige,  
pflegeleichte Dach  
mit dem farbigen  
Giebel.

Art. 4266  
Holzdach<sup>A</sup>, grün  
**209.00**

vormontiert  
Dachbretter: 15 mm stark

Art. 4265 Giebel,  
gelb, 2er-Set  
**90.00**



Das Holzdach Hex-Hex  
ersetzt die Dach-  
konstruktion des  
Grundbausatzes.

Art. 2862  
Holzdach Hex-Hex  
**219.00**

Bausatz<sup>A</sup>, 154 x 119 cm,  
Giebelhöhe: 54 cm,  
Dachkonstruktion aus Holz  
mit zwei pflegeleichten,  
hellgrauen HPL-Platten

Die Bodenbefestigung  
bitte separat erwerben.

Bedarf:  
Spielturm: vier Sets;  
Anbau: zwei Sets; Veranda u.  
Piratschiff: jeweils ein Set

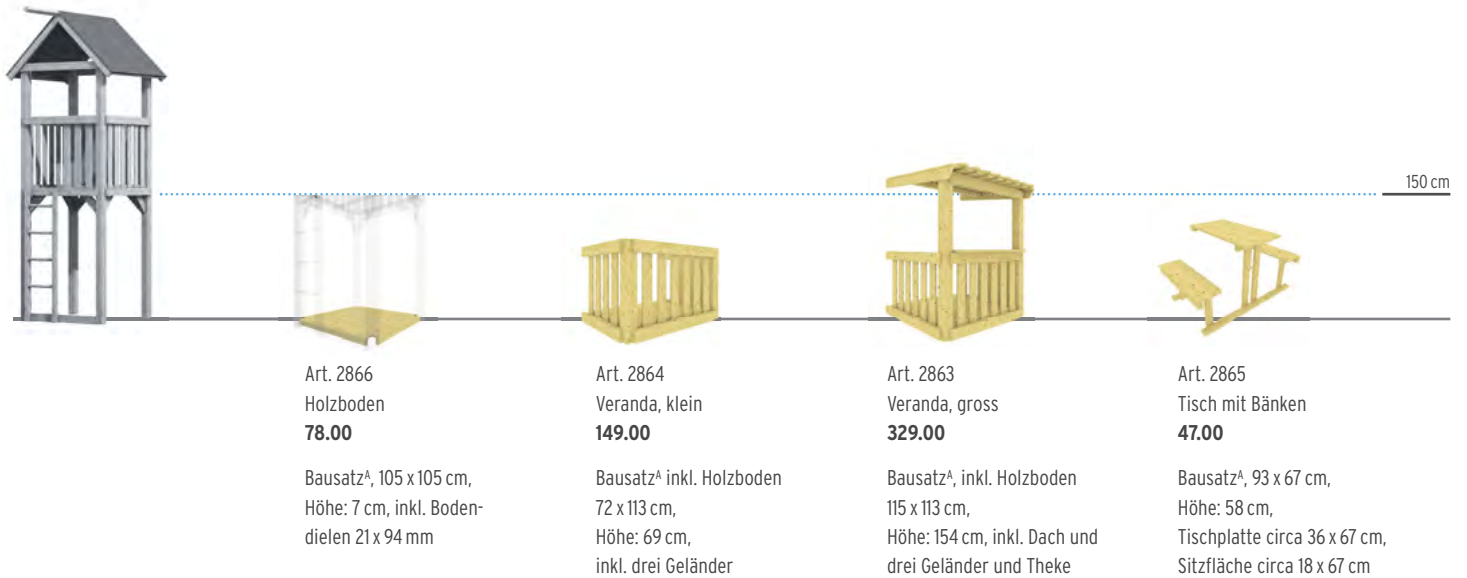
Beide Bodenanker sind feuerverzinkt  
und nur zum Einbetonieren.

Bedarf:  
Spielturm: vier Stück;  
Anbau: zwei Stück

Die Giebel passen jeweils unter das blaue PE-Dach  
oder unter das Holzdach aus Nadelholz oder  
aus den pflegeleichten, beschichteten Multiplex-Platten.

Bitte beachten Sie auch die Hinweise zur Farbe bei den  
pflegeleichten Wandelementen auf Seite 10.





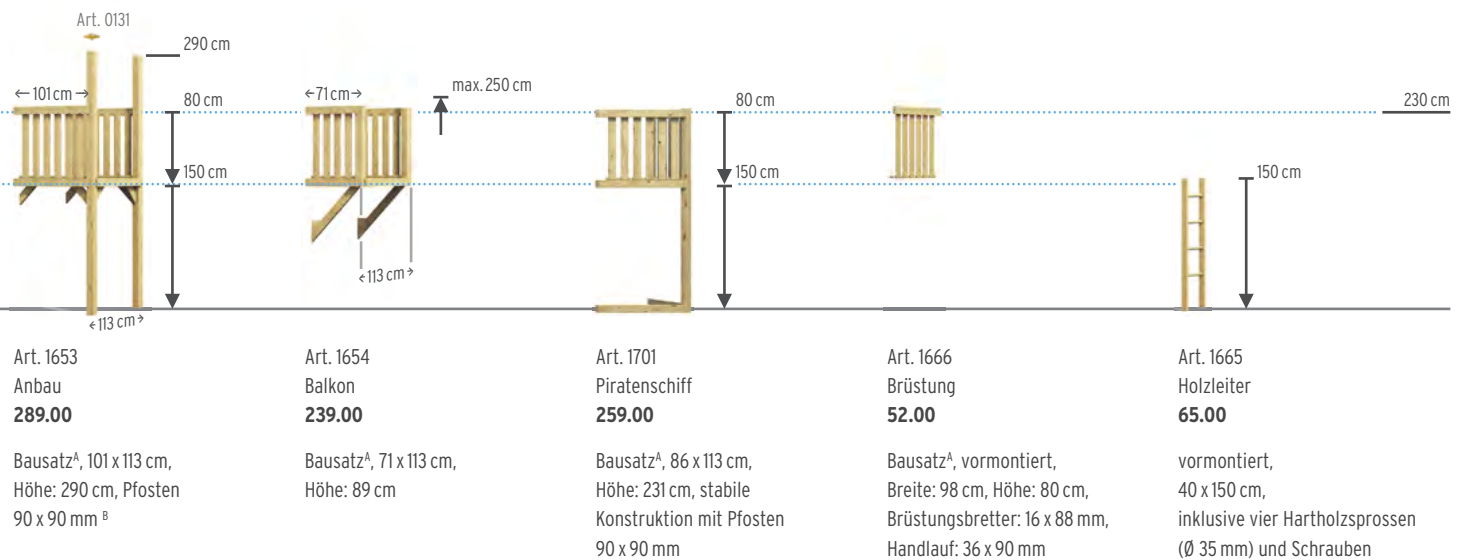
Für den Einbau des Bodens benötigen Sie drei Systembalken (Art. 1663) separat.

Die kleine und die grosse Veranda sind kein Balkon und werden unten an den Turm montiert. Auch die Montage von zwei Veranden ist möglich, jedoch stets nur gegenüberliegend, nicht über Eck oder aneinander! Das Dach der grossen Veranda darf nicht als Balkon verwendet werden.

Die Tischkonstruktion kann in der kleinen oder in der grossen Veranda eingebaut werden.

Die Montage oben am Turm ist nicht möglich.

Die Bodenbefestigung bitte separat erwerben (Art. 1695, siehe Seite 8)



Anbau und Balkon können auch als eine „tiefere“ oder „höhere“ Ebene montiert werden. Genaue Hinweise hierzu liefert Ihnen die WINNET00 Aufbauanleitung. <sup>B</sup> Die Pfostenüberstände können Sie mit der Pfostenkappe (Seite 50) abdecken.

Extra: Zwei Sets Bodenanker SAFETY oder zwei Bodenanker SAFETY Plus.

WICHTIG: Der Balkon darf bis zu einer max. Handlaufhöhe von 250 cm montiert werden.

Extra: die Bodenbefestigung. Ein Set Bodenanker SAFETY.

Extra: ein Systembalken zur Befestigung im Bodenbereich.



# Der WINNETOO Spielturm

Teil 2



Seite 24

SPIELEN

Wie bei den Grossen: Die Pflanzen im Blumenkasten brauchen Pflege.



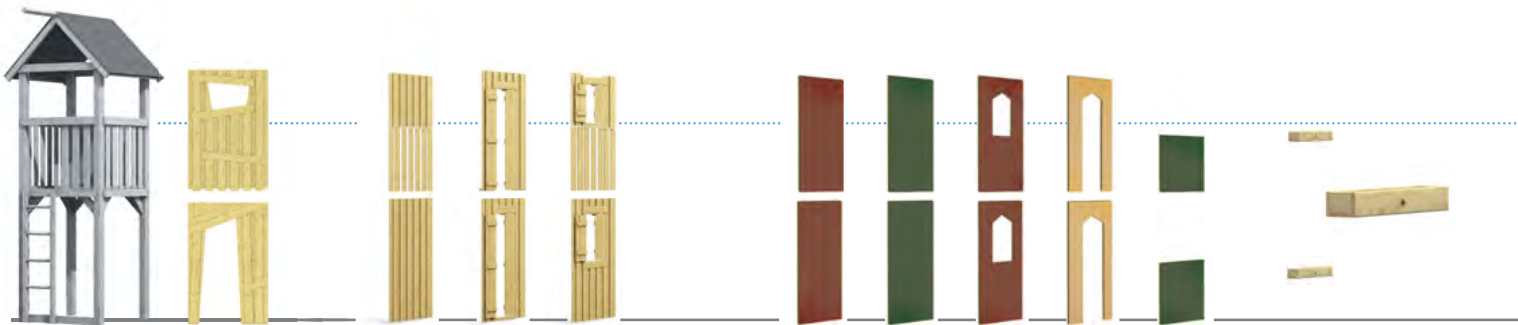
SCHAUKELN

Seite 29

ab Seite 22

An den geschlossenen Wandelementen können Sie Klettersteine (Seite 29) befestigen.

## DER SPIELTURM UND SEINE AUSBAUTEILE



Fenster- und Türelemente aus Nadelholz<sup>A</sup> (Brettstärke: 16 mm)

Art. 2860 Türwand Hex-Hex **179.00**  
 Art. 2861 Fensterwand Hex-Hex **165.00**

Elemente jeweils 90 x 139 cm

Wand-, Fenster- und Türelemente aus Nadelholz<sup>A</sup> (Brettstärke: 16 mm)

Art. 4257 Wandelement **90.00**  
 Art. 4258 Fensterwand **99.00**  
 Art. 4259 Türwand **115.00**

Elemente jeweils 90 x 138 cm

Wand-, Fenster- und Türelemente aus pflegeleichten, beschichteten Multiplex-Platten<sup>A</sup> (Brettstärke: 15 mm)

Art. 4260 Wand, rot 90 x 138 cm **139.00**  
 Art. 4261 Wand, grün 90 x 138 cm **139.00**  
 Art. 4263 Fensterwand, rot 90 x 138 cm **155.00**  
 Art. 4264 Türwand, gelb 90 x 138 cm **155.00**  
 Art. 4262 Wand, grün 90 x 79 cm **90.00**

Art. 1708 Blumenkasten 62 x 12 x 9 cm **21.00**

Für die oberen/unteren Fensterwände. Materialstärke: 16 mm, fertig montiert, inklusive Befestigungsschrauben.

Die Wände können Sie jeweils oben und unten in den Turm einbauen. Zu den möglichen Kombinationen beachten Sie bitte die WINNETOO Aufbauanleitung. Zur Befestigung brauchen Sie je nach Einbauort einen Systembalken (siehe Seite 12).

Tipp: Vor dem Bepflanzen mit Teichfolie auskleiden.

Die Tür- und Fensterwände sind mit Edelstahlscharnieren und einem kindgerechten Fingerklemmschutz versehen.

Die verwendete Farbe ist für Kinderspielgeräte geeignet und sehr gut umweltverträglich. Im Auslieferungszustand ist die Farbe noch sehr intensiv, wird aber durch die UV-Strahlung über ein bis zwei Sommerzeiten heller, um den geplanten pastellfarbenen Endzustand zu erreichen. Die Wände bleiben auch ohne Pflege fühlbar glatt.

Holzbauteile (Ausnahme: Alle pflegeleichten Elemente) aus druckimprägniertem Nadelholz. Bitte beachten Sie die Hinweise auf Seite 66/67.



## TOBEN



Seite 12

Übrigens: Aus sechs Systembalken 188 (siehe unten rechts) können Sie unter die Brücken auch einen grossen Sandkasten bauen.

## BALANCE HALTEN



Enorm reissfest und doch nachgiebig: Das Polyester-Gewebe der Hängebrücke.

Weitere Anbauteile  
für den Spielturn auf  
der nächsten Seite!

Teil 3



Art. 1663  
Systembalken  
3,6 x 8,8 x 98 cm  
**9.00**

Wichtig zur Montage aller  
Wandelemente. Bedarf:

a) ein Systembalken pro oberes  
Wandelement für die Seiten  
mit Dachüberstand

b) ein Systembalken pro unteres  
Wandelement; zur Befestigung  
im Bodenbereich, daher an der  
Leitenseite nicht nötig

Art. 1670  
Systemschraube  
verzinkt, 12er-Set  
**13.00**

8 x 80 mm,  
mit Spezialgewinde

Pro Systembalken benötigen  
Sie vier Systemschrauben zur  
Befestigung.

Art. 1704  
Holzbrücke 180  
**279.00**

Bausatz<sup>A</sup>, vormontiert,  
Länge: 180 cm, Breite 113 cm,  
Höhe: 89 cm, Handlauf:  
3,6 x 8,8 x 188 cm, Brüstungs-  
bretter: 16 x 88 mm

Die Bodenbretter sind 21 mm  
stark, fein gerillt und mit stabili-  
sierendem Mittelunterzug.

Art. 1709  
Hängebrücke 180  
**339.00**

inklusive Schutzmatte,  
Länge: 180 cm, Breite 98 (113) cm,  
Höhe: 89 cm, Polyester-Gitter-  
gewebe (reiss- und wetterfest,  
PVC-ummantelt, UV-stabilisiert)

Die geprüfte Belastung<sup>B</sup>  
liegt bei circa 300 kg!

Art. 1703  
Systembalken 188  
**20.00**

3,6 x 8,8 x 188 cm, mit vier Vor-  
bohrungen zur passgenauen  
Montage. Pro Hängebrücke  
werden zwei Systembalken  
als Handläufe benötigt!

Pro Systembalken 188 benötigen  
Sie vier Systemschrauben  
zur Befestigung.

Bitte beachten Sie die Hinweise in der Aufbauanleitung!



# Der WINNETOO Spielturm

Teil 3



BUDELN

Aus elf zusätzlichen Systembalken (Art. 1663) bauen Sie unter den Spielturm einen Sandkasten. Nicht vergessen: Den Sandkastendeckel Turm zum Schutz des Spielsandes.



BUDELN

Sandkasten vor dem Turm: 12 Systembalken (Art. 1663). Die zwei senkrechten Stützen à circa 30 cm kürzen Sie aus einem Pfosten 9 x 9 x 240 cm (Seite 28).

## DER SPIELTURM UND SEINE AUSBAUTEILE



Art. 1652  
WINNETOO Spielturm

Masse und Detail-Informationen zum Spielturm finden Sie auf Seite 8.



Art. 1663  
Systembalken  
3,6 x 8,8 x 98 cm  
**9.00**



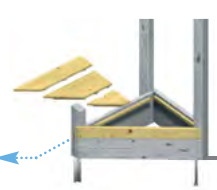
Art. 1706  
Sandkastendeckel Turm<sup>A</sup>  
4-teilig, mit zwei Griffmulden  
**75.00**

Schutzabdeckung aus Holz, mit Aufliegeleisten. Oberfläche fein gerillt, Brettstärke: 21 mm



Art. 1701  
Piratenschiff

**259.00**  
Masse und Detail-Informationen zum Piratenschiff finden Sie auf Seite 9.



Art. 1705  
Sandkastendeckel Pirat<sup>A</sup>  
3-teilig, mit Griffmulde  
**50.00**

Schutzabdeckung aus Holz, mit Aufliegeleisten. Oberfläche fein gerillt, Brettstärke: 21 mm



Art. 1702  
Schrägbalken  
4,4 x 8,8 x 103,3 cm  
**14.00**

Kopfen abgeschrägt, mit vier Vorbohrungen für die Befestigung.

Extra: pro Systembalken vier Systemschrauben (Seite 11) zur Befestigung.

Extra: pro Schrägbalken vier Systemschrauben (Seite 11 zur Befestigung).

Höhe des Sandkastens bei drei Lagen Systembalken: circa 26 cm. Sandbedarf: 2/3 voll, circa 0,194 cbm (290 kg)

Höhe des Sandkastens unter dem Piratenschiff bei drei Lagen Schrägbalken: circa 26 cm. Sandbedarf: 2/3 voll, circa 0,07 cbm (105 kg)

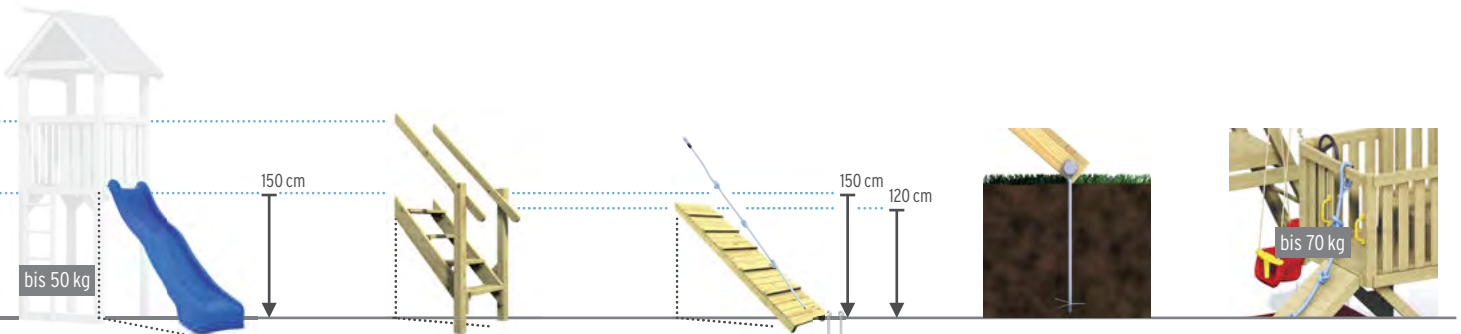
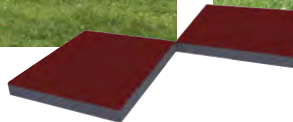




Legen Sie auch die Bodenbereiche vor den zwei Rutschen und dem Klettersteg mit Fallschutzmatten (Seite 31) aus. Bitte beachten Sie die Hinweise in der WINNETOO Aufbauanleitung.



Spielspass rundherum! Übrigens: Die Reckstange gibt es auch als fertiges 2er-Set mit Pfosten (Seite 35).



Art. 1697  
Wellenrutsche 295 - Blau  
Länge: 295 cm, Breite: circa 50 cm  
**189.00**

Kunststoff. Für Podesthöhe von circa 150 cm. Ausladung bei Montagehöhe 150 cm: circa 245 cm

Gewicht: 16 kg. Die qualitativ hochwertige WINNETOO Rutsche ist durch die hohe Materialdichte besonders verwindungsstabil.

Art. 2868  
Treppe 150 inklusive Handlauf<sup>A</sup>  
Breite: 87 cm  
**249.00**

Für Podesthöhe 150 cm. Ausladung: circa 119 cm, Stufenbreite: 61 cm, Stufenstärke: 40 mm

Fixieren Sie die Treppe mit zwei Bodenankern SAFETY Plus (Seite 8) und am Turm mit zwei Systembalken (Seite 12).

Art. 1667  
Klettersteg inklusive Griffleisten  
Länge: 228 cm, Breite: 50 cm  
**99.00**

Für Podesthöhe von ca. 120 - 150 cm. Ausladung bei Montagehöhe 120 cm: 142 cm (Steg einkürzen); Ausladung bei Montagehöhe 150 cm: 179 cm

Fixieren Sie den Klettersteg mit zwei Bodenankern eindrehabar (siehe rechts).

Art. 1694  
Bodenanker, eindrehabar feuerverzinkt  
**13.00**

Länge: circa 50 cm, inklusive Schneideteller und Befestigungsschraube

Nur für schwere, feste Böden. Sonst Bodenanker SAFETY (Seite 8) verwenden.

Art. 1680  
Knotenseil farbig  
**60.00**

Detail-Infos auf Seite 27.

Sicherheitstipp: Befestigen Sie an den Einstiegen bei der Leiter, der Rutsche oder dem Klettersteg ein Paar der Haltegriffe (Seite 31). Als Kletterhilfe für den Klettersteg dient das Knotenseil (befestigen Sie das Seil am Geländer oberhalb des Stegs); bitte ggf. zur Seilverlängerung die Knoten lösen. Bitte vergessen Sie auch nicht die Fallschutzmatten (Seite 31).

<sup>A</sup>Bausatz inklusive Schrauben



# Der WINNETOO GIGA-Turm

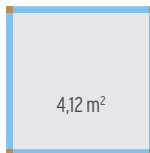


GIGAntisch  
viel Platz  
auf zwei  
Etagen!



**DER WINNETOO GIGA-TURM.** Mit einer Grundfläche von über vier Quadratmetern ist dieses „Start-Set“ der WINNETOO Abenteuerwelt ein **SPIELGIGANT** mit wahrhaft gigantischen Ausbaumöglichkeiten. Die Grundfläche ist fast viermal so groß wie die des Spielturms (ab Seite 6). Bauen Sie für Ihre Kinder einen Spielpalast, zum Beispiel mit einem 4 m<sup>2</sup> grossen Sandkasten im Erdgeschoss und einem „Extrakinderzimmer im Garten“ auf der zweiten Etage.

Der GIGA-Turm, das „Start-Set“  
zum An- und Ausbauen.



4,12 m<sup>2</sup>



203 x 203 cm



# WWW.TRAUMGARTEN.DE/PLANER



## SO GEHT DIE LEICHTE PLANUNG: 3D IM ONLINE-PLANER

Ruck, zuck und per Drag & Drop planen Sie direkt im Web-Browser Ihre Spielanlage oder sogar den ganzen Spielgarten mit Sandkasten, Reck & Co.! Schritt für Schritt „bauen“ Sie virtuell Ihr Kinderparadies und vergessen Sie kein Bauteil: Selbst Schrauben, Bodenanker und die Fallschutzmatten planen Sie gleich mit!

Und ob es zu Ihrem Garten passt, sehen Sie sofort, denn sowohl die Anlagenmasse als auch die Sicherheitsabstände können angezeigt werden! Tipp: Laden Sie Ihren Garten als Hintergrundfoto hoch und sehen Sie, ob und wie die Spielanlage bei Ihnen zuhause aussieht. Wenn Sie mit Ihrem Ergebnis zufrieden sind, sichern Sie sich Ihre Anlage mit wenigen Klicks oder drucken Sie sie aus. Sie können sie auch Freunden bei Facebook zeigen oder einfach bei Ihrem Fachhändler bestellen ...

Selbstverständlich ist die Benutzung des ONLINE-Planers gratis und ohne Anmeldung und Verpflichtung möglich, damit Sie einfach mal „rumspielen“ können! Viel Spass!

**„WOW - EIN RIESEN-DING!“  
JETZT 3D ONLINE PLANEN!**

**AUSWÄHLEN**      **AUSBAUEN**      **INFORMIEREN**      **ANSEHEN**

**Teil 1**      **Teil 2**      **Teil 3**      **und mehr**

**Ausbauteile aus Holz:**  
Dächer, Kombi-Modul, Anbau, Balkon und mehr **ab Seite 16.**

**Weitere Ausbauteile:**  
Wandelemente, Brücke und mehr **ab Seite 18.**

**Weitere Ausbauteile:**  
Sandkästen, Rutschen und Klettersteg **ab Seite 20.**

**Zum Anbauen:**  
Schaukeln, Kletterseile, Rutschen und vieles mehr **ab Seite 22.**

Alle WINNETOO Bauelemente stellen wir Ihnen auch in der Planungsliste und -übersicht auf den Seiten 32 und 33 vor.



# Der WINNETOO GIGA-Turm

Teil 1



RUTSCHEN

Seite 21



BUDELN

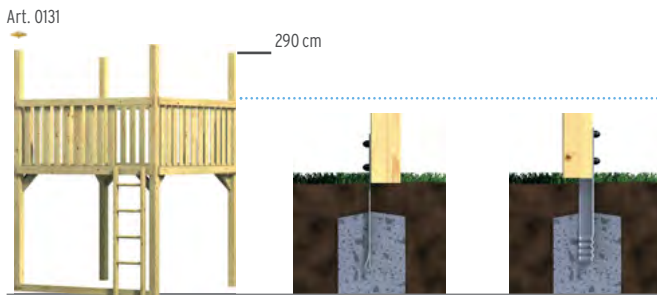
Dekostoff

Seite 27

Der GIGA-Turm bietet so viel Spass wie ein selbstgebautes Baumhaus - aber viel sicherer!

Die Öffnungen des GIGA-Pultdachs können Sie mit dekorativem Stoff in Schwarz (siehe oben) oder in einer Farbe Ihrer Wahl schliessen.

## DER GIGA-TURM UND SEINE AUSBAUTEILE



Art. 0131

290 cm



364 cm

350 cm

369 cm

Art. 1737  
WINNETOO GIGA-Turm  
**649.00**

Bausatz<sup>4</sup>, 203 x 203 cm (Boden-Aussenmass), Höhe: 290 cm, stabile Konstruktion mit Pfosten 90 x 90 mm, inklusive Holzleiter, ein Systembalken (L.: 188 cm), ohne Dach

Extra: die Bodenbefestigung. Am besten vier Bodenanker SAFETY Plus.

Art. 1695  
Bodenanker SAFETY  
**23.00**

2er-Set  
30 x 4,5 mm, L.: 400 mm, Flachstahl, feuerverzinkt; zum Einbetonieren

Bedarf:  
GIGA-Turm: vier Sets;  
Anbau/Kombi-Modul: zwei Sets;  
Piratenschiff: ein Set

Art. 1719  
Bodenanker SAFETY Plus  
**28.00**

44 x 44 mm, L.: 400 mm, Stärke: 4,5 mm, Winkelstahl, feuerverzinkt, inklusive eingeschweisster Pfostenaufnahme; zum Einbetonieren

Bedarf:  
GIGA-Turm: vier Stück;  
Kombi-Modul und Anbau: jeweils zwei Stück

Art. 1738  
GIGA-Dach mit Plane  
**259.00**

Bausatz<sup>4</sup>, 202 x 202 cm, Höhe: 83 cm, passgenaue, stabile Konstruktion mit umlaufendem Rahmen, inklusive Beschlagsatz und blauem Dach (PE-Gewebe)

Höhe des GIGA-Turms mit PE-Dach: 364 cm

Art. 4199  
GIGA-Pultdach  
**399.00**

Bausatz<sup>4</sup>, circa 223 x 223 cm, Dachbretter: 16 mm stark, Höhe vorne: 55 cm  
Höhe des GIGA-Turms mit Holzdach: 350 cm

Fläche: circa 5 m<sup>2</sup>

Art. 1765  
Holzdach für GIGA-Turm  
**419.00**

Bausatz<sup>4</sup>, circa 220 x 220 cm, Dachbretter: 16 mm stark, Höhe: 88 cm  
Höhe des GIGA-Turms mit Holzdach: 369 cm

Fläche: circa 8 m<sup>2</sup>

Sie können die Pfostenüberstände auch mit der Pfostenkappe (Seite 28) abdecken.





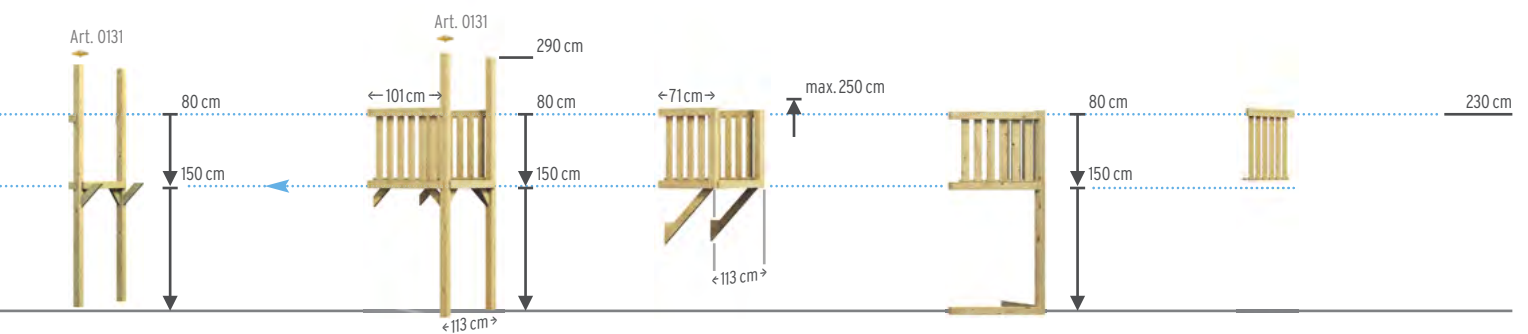
Unten „Traumhaus“, oben „Raumhaus“. Das Kinderzimmer im Garten ist satte 4 m<sup>2</sup> gross.



Das ist viel Platz für viele Kinder!

Weitere Anbauteile für den GIGA-Turm auf der nächsten Seite!

Teil 2



Art. 1740  
Kombi-Modul  
**165.00**

Bausatz<sup>A</sup>, 113 x 14,5 cm,  
Höhe: 290 cm, stabile  
Konstruktion mit Pfosten  
90 x 90 mm<sup>B</sup>

Art. 1653  
Anbau  
**289.00**

Bausatz<sup>A</sup>, 101 x 113 cm,  
Höhe: 290 cm, stabile  
Konstruktion mit Pfosten  
90 x 90 mm<sup>B</sup>

Art. 1654  
Balkon  
**239.00**

Bausatz<sup>A</sup>, 71 x 113 cm,  
Höhe: 89 cm

Art. 1701  
Piratenschiff  
**259.00**

Bausatz<sup>A</sup>, 86 x 113 cm,  
Höhe: 231 cm, stabile  
Konstruktion mit Pfosten  
90 x 90 mm

Art. 1666  
Brüstung  
**52.00**

Bausatz<sup>A</sup>, vormontiert,  
Breite: 98 cm, Höhe: 80 cm,  
Brüstungsbretter: 16 x 88 mm,  
Handlauf: 36 x 90 mm

Extra: die Bodenbefestigung.  
Zwei Sets Bodenanker SAFETY  
oder zwei Bodenanker  
SAFETY Plus.

Extra: die Bodenbefestigung.  
Zwei Sets Bodenanker SAFETY  
oder zwei Bodenanker  
SAFETY Plus.

Sicherheitshinweis: Der  
Balkon darf bis zu einer  
max. Handlaufhöhe von  
250 cm montiert werden.

Extra: die Bodenbefestigung.  
Ein Set Bodenanker SAFETY.

<sup>B</sup> Die Pfostenüberstände können Sie mit der Pfostenkappe (Seite 28) abdecken.

Direkte Montage am GIGA-Turm jeweils nur mit Kombi-Modul als Verbindungsstück möglich. Anbau und Balkon können auch als eine „tiefere“ oder „höhere“ Ebene montiert werden. Genaue Hinweise hierzu liefert Ihnen die WINNETOO Aufbauanleitung. Bei Montage des Balkons an das Kombi-Modul benötigen Sie zum Schliessen der Front mitunter eine Brüstung (Art. 1666).



# Der WINNETOO GIGA-Turm

Teil 2



Klasse Idee: An allen geschlossenen Wandelementen können Sie die Klettersteine (Seite 29) befestigen.

Wie bei den Grossen: Zu einem Fenster gehört ein Blumenkasten.

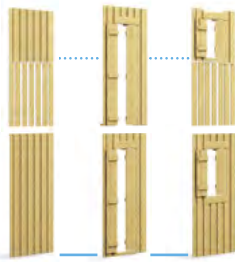
## DER GIGA-TURM UND SEINE AUSBAUTEILE



Fenster- und Türelemente aus Nadelholz<sup>A</sup> (Brettstärke: 16 mm)

- Art. 2860 Türwand Hex-Hex **179.00**
- Art. 2861 Fensterwand Hex-Hex **165.00**

Elemente jeweils 90 x 139 cm



Wand-, Fenster- und Türelemente aus Nadelholz<sup>A</sup> (Brettstärke: 16 mm)

- Art. 4257 Wandelement **90.00**
- Art. 4258 Fensterwand **99.00**
- Art. 4259 Türwand **115.00**

Elemente jeweils 90 x 138 cm



Wand-, Fenster- und Türelemente aus pflegeleichten, beschichteten Multiplex-Platten<sup>A</sup> (Brettstärke: 15 mm)

- Art. 4260 Wand, rot 90 x 138 cm **139.00**
- Art. 4261 Wand, grün 90 x 138 cm **139.00**
- Art. 4263 Fensterwand, rot 90 x 138 cm **155.00**
- Art. 4264 Türwand, gelb 90 x 138 cm **155.00**
- Art. 4262 Wand, grün 90 x 79 cm **90.00**

Art. 1708 Blumenkasten 62 x 12 x 9 cm **21.00**

Für die oberen/unteren Fensterwände. Materialstärke: 16 mm, fertig montiert, inklusive Befestigungsschrauben.

Die Wände können Sie jeweils oben und unten in den Turm einbauen. Zu den möglichen Kombinationen beachten Sie bitte die WINNETOO Aufbauanleitung (es passen zwei Wände einer Serie nebeneinander). Zur Befestigung brauchen Sie je nach Einbauart einen Systembalken 188 (siehe Seite 19).

Tipp: Vor dem Bepflanzen mit Teichfolie auskleiden.

Die Tür- und Fensterwände sind mit Edelstahlscharnieren und einem kindgerechten Fingerklemmschutz versehen.

Die verwendete Farbe ist für Kinderspielgeräte geeignet und sehr gut umweltverträglich. Im Auslieferungszustand ist die Farbe noch sehr intensiv, wird aber durch die UV-Strahlung über ein bis zwei Sommerzeiten heller, um den geplanten pastellfarbenen Endzustand zu erreichen. Die Wände bleiben auch ohne Pflege fühlbar glatt.

Holzbauteile (Ausnahme: Alle pflegeleichten Elemente) aus druckimprägniertem Nadelholz. Bitte beachten Sie die Hinweise auf Seite 66/67.

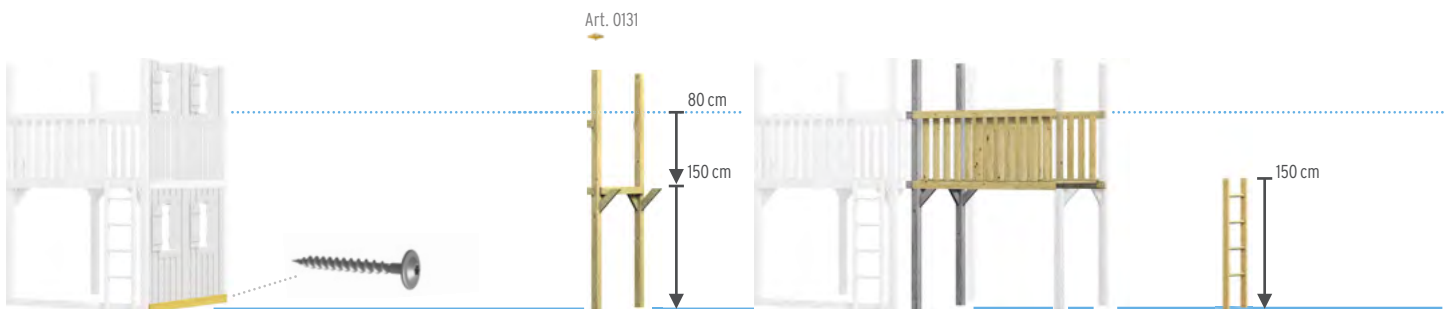




Das Kombi-Modul ist das Verbindungsstück zwischen GIGA-Turm und Holzbrücke, kann aber auch als deren Abschluss gewählt werden.



Spiel-Oase im Grünen mit Box-Arena und Puppentheater.



Art. 1703  
Systembalken 188  
**20.00**

3,6 x 8,8 x 188 cm, mit vier Vorbohrungen zur passgenauen Montage. Bedarf: Je einmal pro 2er-Wandkonstruktion nur im Bodenbereich.

Ausnahme: An der Leiter ist schon im Grundmodell ein Systembalken vorhanden.

Art. 1670  
Systemschraube verzinkt, 12er-Set  
**13.00**

8 x 80 mm, mit Spezialgewinde

Pro Systembalken 188 benötigen Sie vier Systemschrauben zur Befestigung.

Art. 1740  
Kombi-Modul  
**165.00**

Bausatz<sup>A</sup>, 113 x 14,5 cm, Höhe: 290 cm, stabile Konstruktion mit Pfosten 90 x 90 mm<sup>B</sup>

Extra: die Bodenbefestigung. Zwei Sets Bodenanker SAFETY oder zwei Bodenanker SAFETY Plus.

<sup>B</sup> Die Überstände von freistehenden Pfosten können Sie mit der Pfostenkappe (Seite 28) abdecken.

Art. 1704  
Holzbrücke 180  
**279.00**

Bausatz<sup>A</sup>, vormontiert, Länge: 180 cm, Breite 113 cm, Höhe: 89 cm, Handlauf: 3,6 x 8,8 x 188 cm, Brüstungsbretter: 16 x 88 mm

Die Bodenbretter sind 21 mm stark, fein gerillt und mit stabilisierendem Mittelunterzug.

Direkte Montage am GIGA-Turm nur mit Kombi-Modul als Verbindungsstück möglich.

Art. 1665  
Holzleiter  
**65.00**

vormontiert, 40 x 150 cm, inklusive vier Hartholzspinnen (Ø 35 mm) und Schrauben

Extra: Bei Montage am Kombi-Modul ein Systembalken (Seite 12) zur Bodensicherung.

Extra: Bei Montage am GIGA-Turm ein Systembalken 188 zur Bodensicherung.



# Der WINNETOO GIGA-Turm

Teil 3



Tipp: Das Knotenseil (Seite 27) bietet Sicherheit beim Aufstieg auf dem Klettersteg (Seite 21).

## DER GIGA-TURM UND SEINE AUSBAUTEILE



Art. 1737  
WINNETOO GIGA-Turm

Masse und Detail-Informationen zum GIGA-Turm finden Sie auf Seite 16.

Art. 1703  
Systembalken 188  
**15.00**

3,6 x 8,8 x 188 cm, mit vier Vorbohrungen zur passgenauen Montage. Bedarf: Elf zusätzliche Balken für einen Sandkasten unter dem GIGA-Turm.

Art. 1740 Kombi-Modul  
**165.00**

Art. 1701 Piratenschiff  
**259.00**

Masse und Detail-Informationen zum Piratenschiff und zu dem für den Anbau notwendigen Kombi-Modul finden Sie auf Seite 19.

Art. 1702  
Schrägbalken  
4,4 x 8,8 x 103,3 cm  
**14.00**

Kopfen abgechrägt, mit vier Vorbohrungen für die Befestigung.

Art. 1705  
Sandkastendeckel Pirat<sup>A</sup>  
3-teilig, mit Griffmulde  
**50.00**

Schutzabdeckung aus Holz, mit Aufliegeleisten. Oberfläche fein gerillt, Brettstärke: 21 mm

Extra: pro Systembalken vier Systemschrauben (Seite 19) zur Befestigung.

Extra: pro Schrägbalken vier Systemschrauben (Seite 19) zur Befestigung.

Höhe des Sandkastens bei drei Lagen Systembalken: circa 26 cm. Sandbedarf: 2/3 voll, circa 0,67 cbm (1000 kg)

Höhe des Sandkastens unter dem Piratenschiff bei drei Lagen Schrägbalken: circa 26 cm. Sandbedarf: 2/3 voll, circa 0,07 cbm (105 kg)



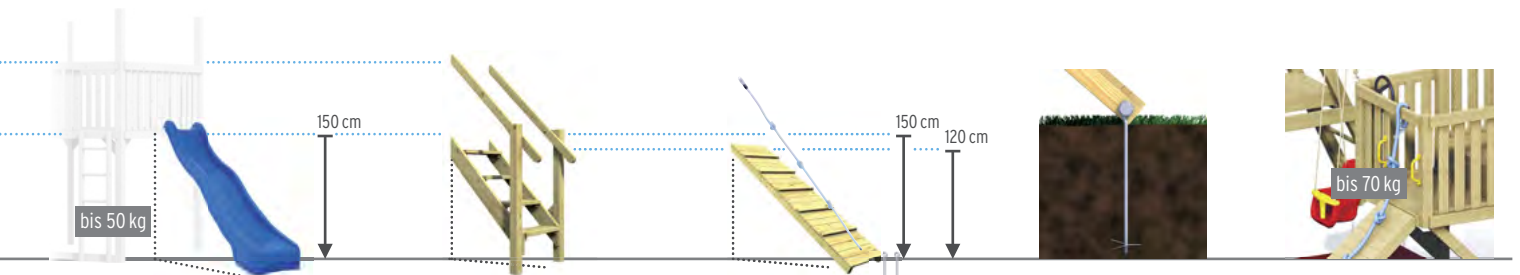


Ein Wahnsinns-Spielhaus: Mit bis zu 16 Wänden, Fenstern und Türen kann der GIGA-Turm ausgebaut werden.



Tolle Ideen für kleine Turner und Kletterer ab Seite 28.

Schaukelbauteile  
und tolle Spiel-Ideen  
in der Übersicht:  
**ab Seite 22**



Art. 1697  
Wellenrutsche 295 - Blau  
Länge: 295 cm, Breite: circa 50 cm  
**189.00**

Kunststoff. Für Podesthöhe von circa 150 cm. Ausladung bei Montagehöhe 150 cm: circa 245 cm

Gewicht: 16 kg. Die qualitativ hochwertige WINNETOO Rutsche ist durch die hohe Materialdichte besonders verwindungsstabil.

Art. 2868  
Treppe 150 inklusive Handlauf<sup>A</sup>  
Breite: 87 cm  
**249.00**

Für Podesthöhe 150 cm. Ausladung: circa 119 cm, Stufenbreite: 61 cm, Stufenstärke: 40 mm

Fixieren Sie die Treppe mit zwei Bodenankern SAFETY Plus (Seite 30) und am Turm mit zwei Systembalken 188 (Seite 20).

Art. 1667  
Klettersteg inklusive Grifflisten  
Länge: 228 cm, Breite: 50 cm  
**99.00**

Für Podesthöhe von ca. 120 - 150 cm. Ausladung bei Montagehöhe 120 cm: 142 cm (Steg einkürzen); Ausladung bei Montagehöhe 150 cm: 179 cm

Fixieren Sie den Steg mit zwei Bodenankern eindrehabar (rechts).

Art. 1694  
Bodenanker, eindrehabar verzinkt  
**13.00**

Länge: circa 50 cm, inklusive Schneideteller und Befestigungsschraube

Nur für schwere, feste Böden. Sonst Bodenanker SAFETY (Seite 16) verwenden.

Art. 1680  
Knotenseil farbige  
**60.00**

Detail-Infos auf Seite 27.

Sicherheitstipp: Befestigen Sie an den Einstiegen bei der Leiter, der Rutsche oder dem Klettersteg ein Paar der Haltegriffe (Seite 31). Als Kletterhilfe für den Klettersteg dient das Knotenseil (befestigen Sie das Seil am Geländer oberhalb des Stegs); bitte ggf. zur Seilverlängerung die Knoten lösen. Bitte vergessen Sie auch nicht die Fallschutzmatten (Seite 31).

<sup>A</sup>Bausatz inklusive Schrauben



# Die WINNETOO Schaukel-Bauteile

Teil 1



Mit den WINNETOO SCHAUKEL-BAUTEILEN bauen Sie eine Schaukelanlage an einen der zwei WINNETOO Türme an oder eine freistehende Spielanlage mit Schaukeln, Rutschen und Kletter-Ideen. Natürlich schreiben wir auch bei den WINNETOO Schaukel-Bauteilen die **VIELFALT** gross: Allein bei den einzelnen Schaukeln (ab Seite 28) haben Sie acht unterschiedliche zur Auswahl! Lernen Sie auf den folgenden fünf Seiten alle Möglichkeiten kennen.



Das A-Seitenteil ist das „Herzstück“ jeder Schaukelanlage.

„Start-Set“

Alle WINNETOO Bauelemente stellen wir Ihnen auch in der Planungsliste und -übersicht auf den Seiten 32 und 33 vor.



# WWW.TRAUMGARTEN.DE/PLANER

„WOW - EIN RIESEN-DING!“  
JETZT 3D ONLINE PLANEN!

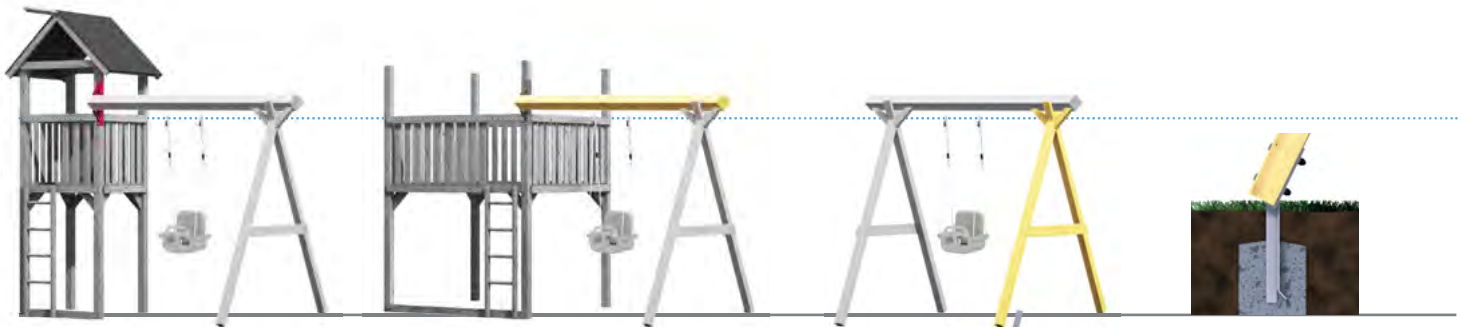
## SO GEHT DIE LEICHTE PLANUNG: 3D IM ONLINE-PLANER

Ruck, zuck und per Drag & Drop planen Sie direkt im Web-Browser Ihre Spielanlage oder sogar den ganzen Spielgarten mit Sandkasten, Reck & Co.! Schritt für Schritt „bauen“ Sie virtuell Ihr

Kinderparadies und vergessen Sie kein Bauteil: Selbst Schrauben, Bodenanker und die Fallschuttmatten planen Sie gleich mit! Selbstverständlich ist die Benutzung des ONLINE-Planers gratis und ohne Anmeldung und Verpflichtung möglich!



## DIE SCHAUKEL-BAUTEILE



Art. 1652  
WINNETOO Spielturn  
Details zum Spielturn  
finden Sie auf Seite 8.

Art. 1668  
Schaukelbalken-Halter, rot  
**49.00**  
verzinkter Stahl, rot beschichtet,  
Länge: circa 32 cm, inklusive  
stabiler Befestigungsschrauben

Art. 1648  
Schaukelbalken  
**65.00**  
9 x 9 cm, Länge: 290 cm

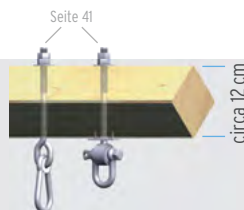
Art. 1647  
A-Seitenteil <sup>A</sup>  
**119.00**  
Pfosten 9 x 9 cm,  
Höhe: 248 cm, Fussabstand:  
circa 223 cm, inklusive zwei  
Streben und ein Querbrett

Art. 1724  
Bodenanker für A-Seitenteil  
**28.00**  
inklusive Schrauben und Abdeck-  
kappen; stabiler L-Anker für  
das A-Seitenteil aus Stahl,  
feuerverzinkt, Länge: circa 51 cm,  
Stärke: 6 mm, zum Einbetonieren

Die Montage an beide  
Türme erfolgt durch den  
Schaukelbalken-Halter.



Montage waagrecht oder  
senkrecht an einen der zwei  
Türme, einen Anbau oder ein  
Piratenschiff.



Die Stärke des um 45° gedrehten  
Schaukelbalkens (Diagonale)  
entspricht so der Stärke eines  
Kantholzes von circa 12 x 12 cm.

Am oberen Ende wechselseitig  
ausgeklinkt (stabile Passform  
für den Schaukelbalken).

Bedarf:  
2 Stück pro A-Seitenteil



# Die WINNETOO Schaukel-Bauteile

Teil 2



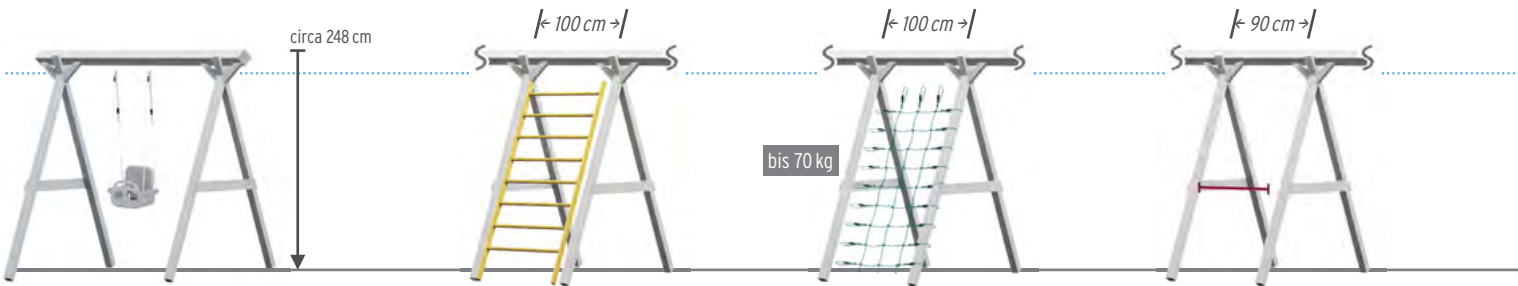
KLETTERN  
SCHAUKELN



KLETTERN  
SCHAUKELN  
RUTSCHEN

Eine komplette Traum-Spielanlage. Davon träumt doch jedes Kind ...

## DIE SCHAUKEL-BAUTEILE



Art. 1648  
Schaukelbalken

Art. 1647  
A-Seitenteil

Masse und Detail-Informationen zu den „Herzstücken“ der Schaukel-Bauteile auf Seite 23.

Art. 1651  
Sprossenwand  
100 x 245 cm  
**179.00**

vormontiert, inklusive acht Hartholzsprossen Ø 35 mm

Art. 1683  
Kletternetz  
Breite: 100 cm\*  
**189.00**

\* (Masse zwischen den Pfosten) in der Breite durch Metallösen nachstellbar, Masche: circa 25 x 25 cm

Art. 1684  
Reckstange 90 - rot  
Breite: 90 cm, Ø circa 33 mm  
**49.00**

Stahlrohr, pulverbeschichtet. Zur Befestigung verwenden Sie die beiliegenden Schrauben

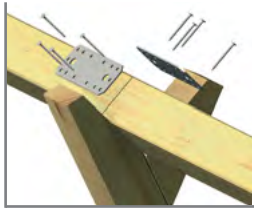
Unsere umfangreiche Schaukelauswahl stellen wir Ihnen auf der nächsten Doppelseite vor.

Die Sprossenwand und das Kletternetz haben jeweils ein Pfostenzwischenmass von 100 cm und können gegenüberliegend kombiniert werden. Sprossenwand oder Kletternetz nicht gegenüber von einer Reckstange (rechts) montieren!

Infos zur Reckstange, siehe Seite 28.

Bitte vergessen Sie für diese drei Kletterideen nicht die Fallschutzmatten (siehe Seite 31, Schutzmatten ggf. doppelt verlegen).





Tipp zur Verlängerung Ihrer Spielanlage: Verbinden Sie zwei Schaukelbalken auf einem A-Seitenteil mit zwei handelsüblichen Holzverbindern.

Tipp für die Sprossenwand (siehe rechte Bildhälfte): Die Sprossenwand können Sie auch senkrecht am Spielturm montieren. Verankern Sie einen senkrechten Schaukelbalken mit zwei Bodenankern SAFETY (Seite 16) - unbedingt einbetonieren.



Art. 1648

Leider nur etwas für grössere Gärten: Ein GIGA-Turm mit einer Schaukel- und Kletteranlage.

bis 50 kg



1697

circa 150 cm

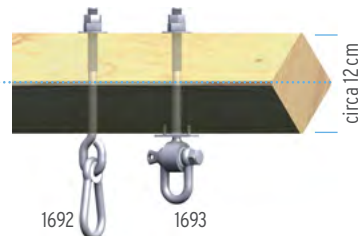


Art. 1697  
Wellenrutsche 295 - blau  
Länge: 295 cm, Breite: circa 50 cm  
**189.00**

Kunststoff. Für Podesthöhe von circa 150 cm. Ausladung bei Montagehöhe 150 cm: circa 245 cm. Gewicht: 16 kg

Art. 1650  
Plattform 150<sup>A</sup>  
Podesthöhe: circa 150 cm  
**155.00**

vormontiert, Höhe: 150 cm, Breite: 60 cm, inklusive Leiter und Haltestange am Rutschausstieg, Bodenbretter 21 mm, fein geriffelt



1692

1693

circa 12 cm

Die Haken stehen für Schaukelbalken von maximal 12 cm Stärke (im Durchmesser) zur Verfügung. Der Schaukelhaken SAFETY ist die Wahl für die noch sicherere Verbindung.

Art. 1692  
Schaukelhaken (Standard)  
**8.00**

Metall, verzinkt, mit Kunststofflager und Karabiner-Befestigung

Art. 1693  
Schaukelhaken SAFETY  
**16.00**

Metall, verzinkt, mit Arretierdornen, Schäkel mit Sicherheitsverschraubung, Langzeit-Kunststofflager

Die qualitativ hochwertigen WINNETOO Rutschen sind durch die hohe Materialdicke besonders verwindungsstabil.

Sicherheitstipp: Befestigen Sie am Einstieg bei der Leiter ein Paar der Haltegriffe (siehe Seite 31).



<sup>A</sup>Bausatz inklusive Schrauben



# Die WINNETOO Schaukel-Bauteile

Teil 3



Einen Babysitz für Kleinkinder gibt es in zwei Varianten.

Befestigen Sie einen separat zu erwerbenden Reifen nach Wunsch am Seilset.

## DIE SCHAUKEL-BAUTEILE



Zur Aufhängung dieser Schaukeln und Kletterideen benötigen Sie einen (= ❶) oder zwei (= ❷) der Schaukelhaken von Seite 25.

Art. 1671  
Schaukelsitz (❷)  
farbig  
**30.00**  
  
Kunststoff,  
Sitzfläche mit  
Softkanten,  
44 x 17 x 8,5 cm

Art. 1726  
Schaukelsitz (❷)  
Holz  
**38.00**  
  
Sitzfläche mit  
Softkanten,  
44 x 17,5 cm

Art. 1673  
Babysitz (❷)  
mehrfarbig  
**65.00**  
  
Kunststoff, Breite:  
35 cm, Lehne:  
40 cm hoch, mit  
T-Sicherung und  
Rückhaltgurt

Art. 1674  
Babysitz Vario (❷)  
mehrfarbig  
**93.00**  
  
Kunststoff, 46 x 44 cm,  
Lehne in zwei Stufen  
einstellbar, mit  
herausnehmbarem  
T-Sicherung und  
Rückhaltgurt

Alle Schaukeln sind in ihrer Seillänge höhenverstellbar für maximale Schaukelbalkenhöhe (Oberkante) von 250 cm.

Diese Babysitze sind nur für Kinder von 9 bis 36 Monaten geeignet.





Der Schaukel-Klassiker aus rotem Kunststoff ist auch aus Holz erhältlich.



Die Tellerschaukel.



Die Strickleiter wird mit zwei Schaukelhaken, das Knotenseil mit einem Schaukelhaken befestigt. Die Haltegriffe finden Sie auf Seite 31.



bis 140 kg\*

Art. 1982  
Seilset für  
Reifenschaukel (2)  
**72.00**

Seilset ohne Reifen,  
höhenverstellbar,  
Ringe und Stellachten  
aus verzinktem Stahl



bis 70 kg

Art. 1678  
Holztrapez mit Ringen (2)  
farbig  
**30.00**

Griffstange aus  
Hartholz Ø 35 mm,  
Breite: 58 cm,  
Kunststoffgriffe  
in handlicher  
Dreiecksform



bis 70 kg

Art. 1675  
Tellerschaukel (1)  
farbig  
**44.00**

Kunststoff,  
Sitz: Ø 28 cm



bis 70 kg

Art. 1680  
Knotenseil (1)  
farbig  
**60.00**

grifffreundlich,  
Ø 26 mm, drei feste  
Knoten zum Hangeln  
und Klettern

Länge: circa 200 cm



bis 70 kg

Art. 1681  
Kletterseil (1)  
**39.00**

grifffreundlich,  
Ø 26 mm

Länge: circa 240 cm



bis 70 kg

Art. 1682  
Strickleiter (2)  
**53.00**

sechs Hartholz-  
sprossen, fest  
verknötet, Ø 35 mm,  
Breite: circa 40 cm

Länge: circa 210 cm

Alle Schaukeln/Schwingelemente sind in ihrer Seillänge höhenverstellbar für maximale Schaukelbalkenhöhe (Oberkante) von 250 cm.

Diese drei Kletterideen können Sie auch am Vielweckbalken (Seite 28) befestigen.

\*Belastung:  
140 kg abzüglich  
Reifengewicht



# Das WINNETOO Spiel-Zubehör

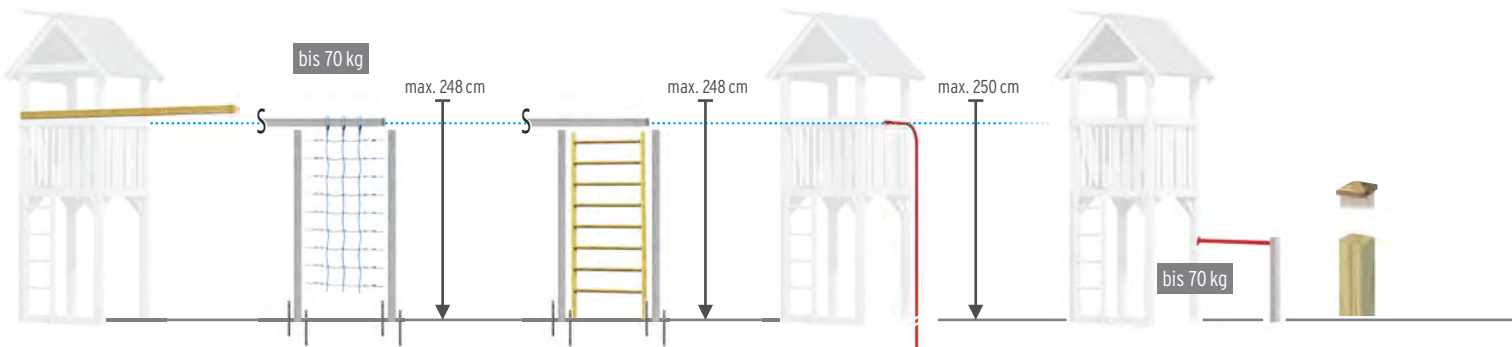
Teil 1



Eine von vielen Bauvarianten mit dem Vielweckbalken.

Hier geht's hinauf, dort hinunter, dort um die eigene Achse. Klettersteine, Feuerwehr- und Reckstange passen optisch gut zusammen.

## SPIEL & SPASS MIT WINNETOO



Art. 1664  
Vielweckbalken  
58 x 90 mm, Länge: 290 cm  
**52.00**

Inklusive Schrauben für die Befestigung an einem Turm oder von zwei Vielweckbalken untereinander

Art. 1683  
Kletternetz  
Breite: 100 cm\*  
**189.00**

\*(Mass zwischen den Pfosten) in der Breite durch Metallösen nachstellbar, Masche: circa 25 x 25 cm

Art. 1651  
Sprossenwand  
100 x 245 cm  
**179.00**

vormontiert, inklusive acht Hartholzsprossen Ø 35 mm

Art. 1718  
Feuerwehrstange - rot  
Höhe gesamt: 280 cm  
**139.00**

Stahlrohr, verzinkt und rot beschichtet, Ø 33 mm, max. 250 cm über dem Boden, Rest zur Befestigung im Erdreich, Wandabstand: circa 60 cm

Art. 1684  
Reckstange 90 - rot  
Breite: 90 cm, Ø circa 33 mm  
**49.00**

Stahlrohr, pulverbeschichtet. Zur Befestigung verwenden Sie die beiliegenden Schrauben

Art. 0143  
Pfosten  
9 x 9 x 240 cm  
**22.00**

Art. 0131  
Pfostenkappe 90 Holz, schichtverleimt  
**10.00**

Verschiedenste Montagestellen sind möglich. Bitte beachten Sie hierzu die Aufbauanleitung.

Die senkrechten Vielweckbalken befestigen Sie mit einem Bodenanker SAFETY Plus oder den Bodenankern SAFETY im Boden. Die Bodenanker finden Sie neben den zwei Türmen auf Seite 8 oder 16.

Zum Einbetonieren ins Erdreich (mit gespreizter Aufnahme für die optimale Bodenbefestigung).

Die Schrauben für die Befestigung liegen bei.

Montieren Sie die Reckstange an einem im Boden verankerten Pfosten und am Turm (siehe oben).

Weitere Ideen zur Montage finden Sie auf Seite 40.

Die Pfostenkappe (Tipp: bunt anmalen) verwenden Sie auch für die Pfostenüberstände am Anbau oder Kombi-Modul.

Bitte vergessen Sie nicht die Fallschuttmatten (siehe Seite 31, Schuttmatten ggf. doppelt verlegen).





Nicht nur kleine Klabauertmänner, auch Klabauterfrauen haben Spass, das Steuer zu übernehmen.



Untiefen voraus? Kapitän und Steuermann kurbeln schnell am drehbaren Steuerrad!



Kindgerecht bunt: Die farbigen WINNETOO Wände und das Spielzubehör.



bis 70 kg



Art. 1685  
Klettersteine - rot  
5er-Set  
**42.00**

Vollkunststoff,  
verschiedene Stein-  
formen und -größen

Die Oberfläche ist  
angeraut für sicheren  
Griff und Halt.

inklusive Schrauben

Art. 1727  
Steuerrad -  
farbig  
**38.00**

Kunststoff, mit  
kindgerechten  
Griffen, drehbar

Ø 35 cm

inklusive Schrauben

Art. 4202  
Lenkrad -  
farbig  
**36.00**

Kunststoff,  
drehbar, mit Hupe

Ø 30 cm

inklusive Schrauben

Art. 4255  
Steuerrad -  
farbig  
**48.00**

Kunststoff, mit  
kindgerechten  
Griffen, drehbar

Extragross: Ø 47,5 cm

inklusive Schrauben

Art. 1688  
Lenkrad -  
farbig  
**25.00**

Kunststoff,  
drehbar

Ø 30 cm

inklusive Schrauben

Art. 4267  
Fernrohr mit Spiel-  
kompass - mehrfarbig  
**47.00**

Kunststoff, inklusive  
Halterung; dreh-  
und schwenkbar

Länge circa 29 cm

inklusive Schrauben

Art. 4256  
Doppelfernrohr -  
mehrfarbig  
**48.00**

Kunststoff, inklusive  
Halterung;  
schwenkbar

inklusive Schrauben



# Das WINNETOO Spiel-Zubehör

Teil 2



## SPIEL & SPASS MIT WINNETOO



Art. 4204  
Flaggenset Boys  
**30.00**

2 Flaggen à 60 x 45 cm, leichtgewichtiges Polyestergerne-Gewebe, inklusive eingnähten Schlaufen für die horizontale und vertikale Befestigung

Art. 4205  
Flaggenset Girls  
**30.00**

2 Flaggen à 60 x 45 cm, leichtgewichtiges Polyestergerne-Gewebe, inklusive eingnähten Schlaufen für die horizontale und vertikale Befestigung



Art. 1690  
Boxsack - rot  
**72.00**

kunststoffbeschichteter Stoff, Ø 22 cm, Länge: 110 cm, für eine separat erhältliche Holzspanfüllung (25 Liter), Synthetik-Seil in Hanf-Optik

Extra: ein Schaukelhaken zur Befestigung (Seite 25).

Unser Tipp: Einen Platz für eine Fahne findet man immer an einem WINNETOO Turm. Oder bauen Sie aus einem Rundholz einen eigenen Fahnenmast; die Fahne wird dort einfach mit ihren Laschen angenagelt, ein paar Schnüre sorgen optisch „für die Takelage“.

Höhenverstellbar für maximale Schaukelbalkenhöhe (Oberkante) von 250 cm. Montieren Sie den Boxsack am Vielseitigkeitsbalken (Seite 28) oder am Schaukelbalken (Seite 23).





Art. 1689  
Basketballkorb  
**59.00**

lackiertes Rundrohr,  
ohne Schrauben,  
inklusive farbigem Netz,  
Korb: Ø 45 cm

Extra: zur Montage vier Systemschrauben  
(Seite 11 oder Seite 19).

## FÜR DIE SICHERHEIT!



Die Sicherheit Ihrer Kinder liegt uns sehr am Herzen. Haltegriffe und Fallschutzmatten sind nur ein kleiner Teil unseres Sicherheitskonzeptes. Beachten Sie deshalb auch unsere Aussagen zum Thema Sicherheit in der Aufbauanleitung (auch vorab im Internet).



Art. 1696  
Haltegriffe - gelb  
Kunststoff  
2er-Set  
**14.00**

Länge: circa 25 cm, mit zwei  
Schraubensätzen für die  
Sicherheit an allen Stellen

Art. 3113  
WINNETOO PRO  
Edelstahlgriffe,  
2er-Set  
**52.00**

Länge: 37,5 cm, mit zwei  
Schraubensätzen für die  
Sicherheit an allen Stellen

Fallschutzmatte  
je 50 x 50 cm  
Art. 1691  
Stärke: 30 mm, bis  
Fallhöhe 110 cm **29.00**

Art. 1698  
Stärke: 45 mm, bis  
Fallhöhe 160 cm **47.00**

1. Satz: 6-Kant Holz-  
schrauben für die  
Befestigung an Pfosten

1. Satz: 6-Kant Holz-  
schrauben für die  
Befestigung an Pfosten

Falldämpfendes Gummi-  
Granulat, Oberseite  
rötlich-braun eingefärbt

2. Satz: Schlossschrauben  
für die Befestigung an  
den Brüstungsbrettern  
(Balkon, Türen, etc.)

2. Satz: Schlossschrauben  
für die Befestigung an  
den Brüstungsbrettern  
(Balkon, Türen, etc.)

Generell: Der Boden unter  
den Spielgeräten sollte  
weich und „fallfreundlich“  
sein. Es gilt beim schüt-  
zenden Belag: Je dicker,  
desto besser.



# Die WINNETOO Bauteile-Übersicht



## Der Spielturm

Ab Seite 6

Das schlanke „Start-Set“ zum Ausbauen

1652 <sup>A</sup>	WINNETOO Spielturm <sup>C</sup>	113 x 113 x 350 cm	419.00	
1695 <sup>A</sup>	Bodenanker SAFETY	(2er-Set)	23.00	
1719 <sup>A</sup>	Bodenanker SAFETY Plus		28.00	
1655 <sup>A</sup>	Holzdach <sup>C</sup>		129.00	
1656 <sup>A</sup>	Giebel <sup>C</sup>	(2er-Set)	68.00	
4266 <sup>A</sup>	Dach, pflegeleicht, grün		209.00	
4265 <sup>A</sup>	Giebel, pflegeleicht, gelb	(2er-Set)	90.00	
2862 <sup>A</sup>	Holzdach <sup>C</sup> Hex-Hex	154 x 119 x 54 cm	219.00	
2866 <sup>A</sup>	Holzboden <sup>C</sup> für Spielturm,	105 x 105 x 7 cm	78.00	
2864 <sup>A</sup>	Veranda, klein <sup>C</sup> , inkl. Boden	72 x 113 x 69 cm	149.00	
2863 <sup>A</sup>	Veranda, gross <sup>C</sup> , inkl. Boden	115 x 113 x 154 cm	329.00	
2865 <sup>A</sup>	Tisch mit Bänken <sup>C</sup>	93 x 67 x 58 cm	47.00	
1653 <sup>A</sup>	Anbau <sup>C</sup>	101 x 113 x 290 cm	289.00	
1654 <sup>A</sup>	Balkon <sup>C</sup>	71 x 113 x 89 cm	239.00	
1701 <sup>A</sup>	Piratenschiff <sup>C</sup>	86 x 113 x 231 cm	259.00	
1666 <sup>A</sup>	Brüstung <sup>C</sup>	98 x 80 cm	52.00	
1665 <sup>A</sup>	Holzleiter <sup>C</sup>	40 x 150 cm	65.00	
2860 <sup>A</sup>	Türwand <sup>C</sup> Hex-Hex	90 x 139 cm	179.00	
2861 <sup>A</sup>	Fensterwand <sup>C</sup> Hex-Hex	90 x 139 cm	165.00	
4257 <sup>A</sup>	Wandelement <sup>C</sup>	90 x 138 cm	90.00	
4258 <sup>A</sup>	Fensterwand <sup>B,C</sup> , mit Klappläden	90 x 138 cm	99.00	
4259 <sup>A</sup>	Türwand <sup>B,C</sup> , mit Klapptüren	90 x 138 cm	115.00	
4260 <sup>A</sup>	Wand, pflegeleicht, rot	90 x 138 cm	139.00	
4261 <sup>A</sup>	Wand, pflegeleicht, grün	90 x 138 cm	139.00	
4262 <sup>A</sup>	Wand, pflegeleicht, grün	90 x 79 cm	90.00	
4263 <sup>A</sup>	Fensterwand, pflegeleicht, rot	90 x 138 cm	155.00	
4264 <sup>A</sup>	Türwand, pflegeleicht, gelb	90 x 138 cm	155.00	
1708 <sup>A</sup>	Blumenkasten <sup>C</sup>	62 x 12 x 9 cm	21.00	
1663	Systembalken <sup>C</sup> + 4 Systemschrauben Art. 1670	3,6 x 8,8 x 98 cm	9.00	
1670	Systemschraube, 12er-Set	(verzinkt)	13.00	
1704 <sup>A</sup>	Holzbrücke 180 <sup>C</sup>	180 x 113 x 89 cm	279.00	
1709 <sup>A</sup>	Hängebrücke 180 <sup>B</sup> , grün	180 x 98 x 89 cm	339.00	
1703	Systembalken 188 <sup>C</sup> + 4 Systemschr. Art. 1670	3,6 x 8,8 x 188 cm	20.00	
1663	Systembalken <sup>C</sup> + 4 Systemschrauben Art. 1670	3,6 x 8,8 x 98 cm	9.00	
1706 <sup>A</sup>	Sandkastendeckel Turm <sup>C</sup>		75.00	
1702	Schrägbalken <sup>C</sup> + 4 Systemschrauben Art. 1670	4,4 x 8,8 x 103,3 cm	14.00	
1705 <sup>A</sup>	Sandkastendeckel Pirat <sup>C</sup>		50.00	
1697 <sup>A</sup>	Wellenrutsche 295 - blau <sup>1</sup>		189.00	
2868 <sup>A</sup>	Treppe <sup>C</sup> inklusive Handlauf	87 x 150 (230) cm	249.00	
1667	Klettersteg inklusive Griffleisten <sup>C</sup>	50 x 228 cm	99.00	
1694 <sup>A</sup>	Bodenanker eindrehabar		13.00	
1680	Knotenseil <sup>1 2</sup>		60.00	

## Der GIGA-Turm

Ab Seite 14

Das riesige „Start-Set“ zum Ausbauen

1737 <sup>A</sup>	WINNETOO GIGA-Turm <sup>C</sup>	203 x 203 x 290 cm	649.00	
1695 <sup>A</sup>	Bodenanker SAFETY	(2er-Set)	23.00	
1719 <sup>A</sup>	Bodenanker SAFETY Plus		28.00	
1738 <sup>A</sup>	GIGA-Dach mit Plane	inklusive Holzgerüst	259.00	
1765 <sup>A</sup>	GIGA-Holzdach <sup>C</sup>		419.00	
4199 <sup>A</sup>	GIGA-Pulldach <sup>C</sup>		399.00	
1740 <sup>A</sup>	Kombi-Modul <sup>C</sup>	113 x 14,5 x 290 cm	165.00	
1653 <sup>A</sup>	Anbau <sup>C</sup>	101 x 113 x 290 cm	289.00	
1654 <sup>A</sup>	Balkon <sup>C</sup>	71 x 113 x 89 cm	239.00	
1701 <sup>A</sup>	Piratenschiff <sup>C</sup>	86 x 113 x 231 cm	259.00	
1666 <sup>A</sup>	Brüstung <sup>C</sup>	98 x 80 cm	52.00	
2860	Türwand <sup>C</sup> Hex-Hex	90 x 139 cm	179.00	
2861	Fensterwand <sup>C</sup> Hex-Hex	90 x 139 cm	165.00	
4257 <sup>A</sup>	Wandelement <sup>C</sup>	90 x 138 cm	90.00	
4258 <sup>A</sup>	Fensterwand <sup>B,C</sup> , mit Klappläden	90 x 138 cm	99.00	
4259 <sup>A</sup>	Türwand <sup>B,C</sup> , mit Klapptüren	90 x 138 cm	115.00	
4260 <sup>A</sup>	Wand, pflegeleicht, rot	90 x 138 cm	139.00	
4261 <sup>A</sup>	Wand, pflegeleicht, grün	90 x 138 cm	139.00	
4262 <sup>A</sup>	Wand, pflegeleicht, grün	90 x 79 cm	90.00	
4263 <sup>A</sup>	Fensterwand, pflegeleicht, rot	90 x 138 cm	155.00	
4264 <sup>A</sup>	Türwand, pflegeleicht, gelb	90 x 138 cm	155.00	
1708 <sup>A</sup>	Blumenkasten <sup>C</sup>	62 x 12 x 9 cm	21.00	
1703	Systembalken 188 <sup>C</sup> + 4 Systemschr. Art. 1670	3,6 x 8,8 x 188 cm	20.00	
1670	Systemschraube, 12er-Set	(verzinkt)	13.00	
1704 <sup>A</sup>	Holzbrücke 180 <sup>C</sup>	180 x 113 x 89 cm	279.00	
1665 <sup>A</sup>	Holzleiter <sup>C</sup>	40 x 150 cm	65.00	
1663	Systembalken <sup>C</sup> + 4 Systemschrauben Art. 1670	3,6 x 8,8 x 98 cm	9.00	
1703	Systembalken 188 <sup>C</sup> + 4 Systemschr. Art. 1670	3,6 x 8,8 x 188 cm	20.00	
1702	Schrägbalken <sup>C</sup> + 4 Systemschr. Art. 1670	4,4 x 8,8 x 103,3 cm	14.00	
1705 <sup>A</sup>	Sandkastendeckel Pirat <sup>C</sup>		50.00	
1697 <sup>A</sup>	Wellenrutsche 295 - blau <sup>1</sup>		189.00	
2868 <sup>A</sup>	Treppe <sup>C</sup> inklusive Handlauf	87 x 150 (230) cm	249.00	
1667	Klettersteg inklusive Griffleisten <sup>C</sup>	50 x 228 cm	99.00	
1694 <sup>A</sup>	Bodenanker eindrehabar		13.00	
1680	Knotenseil <sup>1 2</sup>		60.00	

LIEBER ONLINE PLANEN  
ALS LISTEN LESEN?







## Die Schaukel-Bauteile Ab Seite 22

zum Ausbauen oder für freistehende Anlagen

1668 <sup>A</sup>	Schaukelbalken-Halter - rot		49.00	
1648	Schaukelbalken <sup>C</sup>	8,8 x 8,8 x 290 cm	65.00	
1647 <sup>A</sup>	A-Seitenteil <sup>C</sup>	(mit zwei Streben)	119.00	
1724 <sup>A</sup>	Bodenanker	für A-Seitenteil	28.00	
1651 <sup>A</sup>	Sprossenwand <sup>C</sup>	100 x 250 cm	179.00	
1683	Kletternetz <sup>2</sup>	100 x 250 cm	189.00	
1684 <sup>A</sup>	Reckstange 90 - rot <sup>6</sup>		49.00	
1697 <sup>A</sup>	Wellenrutsche 295 - blau <sup>1</sup>		189.00	
1650 <sup>A</sup>	Plattform 150 <sup>C</sup>	Höhe: 150 cm	155.00	
1692	Schaukelhaken	(Standard)	8.00	
1693	Schaukelhaken SAFETY		16.00	
1671	Schaukelsitz - farbig <sup>2 2</sup>		30.00	
1726	Schaukelsitz - Holz <sup>2 2</sup> <sup>D</sup>		38.00	
1673	Babysitz - mehrfarbig <sup>2 2 7</sup>		65.00	
1674	Babysitz Vario - mehrfarbig <sup>2 2 7</sup>	(verstellbar)	93.00	
1982	Seilset für Reifenschaukel <sup>2 4</sup>	Selbstmontage-Set, ohne Reifen	72.00	
1678	Holztrapez mit Ringen - farbig <sup>2 2</sup>		30.00	
1675	Tellerschaukel - farbig <sup>2 2</sup>		44.00	
1680	Knotenseil <sup>2 2</sup>		60.00	
1681	Kletterseil <sup>1 2</sup>		39.00	
1682	Strickleiter <sup>2 2</sup>		53.00	

**Wichtig:** Zur Befestigung benötigen Sie einen (= <sup>1</sup>) oder zwei (= <sup>2</sup>) Schaukelhaken Standard (Art. 1692) oder SAFETY (Art. 1693), siehe Seite 25.

## Das Spiel-Zubehör Ab Seite 28

Klettern, turnen, spielen und vieles mehr

1664 <sup>A</sup>	Vielzweckbalken <sup>C</sup>	5,8 x 9 x 290 cm	52.00	
1683	Kletternetz <sup>2</sup>	100 x 250 cm	189.00	
1651 <sup>A</sup>	Sprossenwand <sup>C</sup>	100 x 250 cm	179.00	
1718 <sup>A</sup>	Feuerwehrstange - rot <sup>6</sup>	Länge: 280 cm	139.00	
1684 <sup>A</sup>	Reckstange 90 - rot <sup>6</sup>		49.00	
0143	Pfosten <sup>C</sup> (senkrechte Stütze) <sup>D</sup>	9 x 9 x 240 cm	22.00	
1884	Träger Erdverbau aus Stahl für Art. 0143, mit Montagefuss		38.00	
0131	Pfostenkappe 90 - Holz <sup>C</sup>		10.00	
1685 <sup>A</sup>	Klettersteine - rot <sup>2</sup>	(5er-Set)	42.00	
1727 <sup>A</sup>	Steuerrad - farbig		38.00	
4202 <sup>A</sup>	Lenkrad mit Hupe - farbig		36.00	
4255 <sup>A</sup>	Steuerrad - farbig		48.00	
1688 <sup>A</sup>	Lenkrad - farbig		25.00	
4267 <sup>A</sup>	Fernrohr mit Spielkompass - mehrfarbig		47.00	
4256 <sup>A</sup>	Doppelfernrohr - mehrfarbig		48.00	
4204	Flaggenset Boys (Pirat/Wikinger)	2 St. à 60 x 45 cm	30.00	
4205	Flaggenset Girls (Schloss/Einhorn)	2 St. à 60 x 45 cm	30.00	
1690	Boxsack - rot <sup>1</sup>	(für Holzspan-Füllung)	72.00	
1689	Basketballkorb <sup>4</sup>	* 4 Systemschrauben Art. 1670	59.00	
1670	Systemschraube, 12er-Set	(verzinkt)	10.00	

**WER UNTER  
TRAUMGARTEN.DE PLANT  
„ÜBERSIEHT“ KEIN BAUTEIL!**



## Für die Sicherheit! Seite 31

Kleine Helfer für sicheren Halt und für den Fall des Falles

1696 <sup>A</sup>	Haltegriffe - gelb	(2er-Set)	14.00	
3113 <sup>A</sup>	Edelstahlgriffe	(2er-Set)	52.00	
1691	Fallschutzmatte bis Fallhöhe 110 cm	50 x 50 x 3,5 cm	29.00	
1698	Fallschutzmatte bis Fallhöhe 160 cm	50 x 50 x 4,5 cm	47.00	
1680	Knotenseil <sup>1 2</sup>	als Griffseil am Klettersteg	60.00	

**Bitte beachten Sie schon bei der Planung die Sicherheitshinweise zu den einzelnen Bauteilen in der WINNETOO Montageanleitung!**

**Bitte beachten Sie** unsere Hinweise zur Alters- und Gewichtsbeschränkung! WINNETOO ist für den privaten Gebrauch und grundsätzlich **für Kinder von 3 bis 14 Jahren** geeignet. Abweichend hiervon gelten für diese speziell gekennzeichneten Artikel folgende Hinweise:

<sup>1</sup> bis 50 kg <sup>2</sup> bis 70 kg <sup>3</sup> bis 100 kg <sup>4</sup> bis 140 kg <sup>5</sup> bis 300 kg <sup>6</sup> nur in Verbindung mit dem WINNETOO System <sup>7</sup> für Kinder von 9 bis 36 Monaten



# Tore, Sandkästen, Schaukeln & Co.



# TOOOOR!

Lärche

**WINNETOO Klettertor<sup>A</sup>**  
aus europäischem Lärchenholz

Seitenwand, Leiter- und Hangelgestell vormontiert, inklusive fünf roter Klettersteine, Breite: 240 cm, Höhe: 209 cm, Tiefe: 52 cm, Wangen: 58 x 88 mm, Tornetz: geknüpft, inklusive Befestigungsleine für das Netz, ohne Bodenbefestigung (Bedarf: z. B. 4 x Art. 1719, Seite 32), max. Gewichtsbelastung: 50 kg für die Klettersteine; gesamt 140 kg

Art. 1245  
Europäisches Lärchenholz  
**449.00**





# RIIIEESIG!

Sandbedarf: 2/3 voll,  
circa 0,72 cbm (1080 kg)



Lärche

Art. 2700

**BE0 4-Eck-Maxi-Sandkasten<sup>A</sup>** aus europäischem Lärchenholz

Masse: 200 x 200 cm, Höhe: 31 cm, Profile: 22 mm, massive Sitzbretter 14 x 194 cm

**359.00**

Art. 2701

**Abdeckung** für BE0 Maxi-Sandkasten aus europäischem Lärchenholz,

Brettstärke: 18 mm

**179.00**

**WINNETOO**

**Spielreck, 2er-Set**

Europäisches Lärchenholz

Art. 1246 **179.00**

Breite: 203 cm, Höhe: 155 cm  
(Platzbedarf inklusive  
Fallräume: 203 x 304 cm),  
Pfostenstärke: 88 x 88 mm,  
Stangen aus verzinktem,  
rot lackiertem Stahl,  
Breite 90 cm, Ø 32 mm,  
Reckstangenhöhe variabel  
bis maximal 145 cm

Extra: drei Bodenanker zum  
Einbetonieren der Pfosten:

Art. 1884

Träger Erdverbau  
aus Stahl, mit langem  
Montagefuss zur  
zeitsparenden Justage

**38.00**



Lärche

**Schön und praktisch:** Die Führungsrinnen sehen klasse aus und erleichtern das Ausrichten des Pfostens. Die Ziernuten auf den Frontseiten unterstreichen die wertige Ausführung.





Lärche



Sandbedarf: 2/3 voll,  
circa 0,3 cbm (450 kg)



Art. 1249  
**BEO Sandkasten**  
**179.00**

aus Europäischem Lärchenholz, natur,  
Steck-Bausatz, Ø 174 cm, Höhe: 30 cm,  
Sitzflächen: 14 x 87 cm, Brettstärke: 20 mm



Sandbedarf: 2/3 voll,  
circa 0,33 cbm (495 kg)



Art. 0419  
**INGAR Sandkasten**  
**115.00**

Steck-Bausatz, Nadelholz, kesseldruck-  
imprägniert, Ø 192 cm, Höhe: 31 cm, Sitz-  
flächen: 14 x 98 cm, Brettstärke: 20 mm



Art. 0418  
**Schutzhaube** (für INGAR und BEO)  
**26.00**

Material: PE-Folie, Blau. Inklusive  
stabilem Gummizug zur Befestigung





**SONNENGESCHÜTZT  
SPIELEN!**



Art. 0813  
**MORITZ Sandkasten<sup>A</sup> mit Dach**  
175.00

Dach: PE-Folie (Blau), 134 x 134 cm, Höhe: 162 cm, Wandstärke: 28 mm

Hinweis: Trotz hoher Qualität sind Farbveränderungen des Daches durch UV-Einstrahlung nicht vermeidbar.

Sandbedarf: 2/3 voll,  
circa 0,27 cbm (405 kg)



Art. 1628  
**MORITZ Kombi-Set**  
60.00

montiert, 5-teilig, 134 x 134 cm, Brettstärke: 16 mm  
Das Kombi-Set ist Sitzbank, Spieltisch und Holzabdeckung und vieles mehr.



Art. 1021  
**Sitzcke für MORITZ**  
12.00

fertig montiert, 72 x 28 cm, Brettstärke: 20 mm  
Hinweis: Bis zu vier Sitzcken pro MORITZ einbaubar.  
Beim Einbau von Sitzcken passt das Kombi-Set nicht.

<sup>A</sup>Bausatz inklusive Schrauben und Aufbauanleitung.





Die zwei WINNETOO Massivholz-Doppelschaukeln bieten auch im Detailvergleich beste Qualität!

Die massiven Schaukelbalken zum Beispiel sind um 45° gedreht verbaut.

So entspricht der Durchmesser an der entscheidenden Stelle, über den Schaukeln, einem Durchmesser von 12 cm!



Lust auf Abwechslung? Anstelle der zwei Standard-Schaukelsitze bieten wir noch eine Menge: Vom Babysitz bis zum Trapez oder zur Tellerschaukel (Übersicht der Schaukeln auf Seite 26/27 und auf Seite 32/33).



Art. 1980  
**WINNETOO Massivholz-Doppelschaukel<sup>A</sup>**  
279.00

Breite: 290 cm, Tiefe: 222 cm, Höhe: 248 cm,  
Kantholz: 9 x 9 cm, inklusive zwei Schaukeln

Die WINNETOO Massivholz-Doppelschaukeln erhalten Sie ohne Bodenbefestigung (Bedarf pro A-Seitenteil: 2 x Art. 1724, Bodenanker für A-Seitenteil, siehe Seite 23)



Art. 1979  
**WINNETOO Massivholz-Doppelschaukel mit Podest<sup>A</sup>**  
439.00

Breite: 359 cm, Tiefe: 222 cm, Höhe: 248 cm, Kantholz:  
9 x 9 cm, inklusive zwei Schaukeln, ohne Rutsche  
(siehe rechts)



Art. 1697  
**Wellenrutsche 295 - Blau**  
189.00

Kunststoff. Länge: 295 cm,  
Breite: circa 50 cm

Gewicht: 16 kg. Die qualitativ hochwertige WINNETOO Rutsche ist durch die hohe Materialdichte besonders verwindungsstabil.



Lärche



Art. 1248

Art. 1247  
**WINNETOO Picknicktisch für Kinder<sup>A</sup>**  
**99.00**

Holzbauteile aus europäischem Lärchenholz  
 Masse: 89 x 89 cm, Höhe: 50 cm, Sitzhöhe: 28 cm,  
 Sitzfläche: 18 x 89 cm, Tischfläche: 37 x 89 cm,  
 Brettstärke: 18 mm, max. Gewichtsbelastung: 40 kg pro Sitz



Art. 1248  
**WINNETOO Picknicktisch für Jugendliche<sup>A</sup>**  
**155.00**

Holzbauteile aus europäischem Lärchenholz  
 Masse: 119 x 115 cm, Höhe: 61 cm, Sitzhöhe: 34,5 cm,  
 Sitzfläche: 24,5 x 119 cm, Tischfläche: 49,5 x 119 cm,  
 Brettstärke: 22 mm, max. Gewichtsbelastung: 50 kg pro Sitz



Lärche



Art. 1247

Die leichtgewichtigen Picknicktische bieten das Plus an Sicherheit: Durch die Schrägstellung der Tischbeine haben die Picknicktische auch bei einseitiger Belastung eine hohe Standfestigkeit.



# Das WINNETOO PRO System

WINNETOO PRO: Für alle öffentlichen Bereiche, zum Beispiel für Gaststätten,  
Hotels, Pensionen, Vereinsheime, Sportplätze, Ferienanlagen, Jugendherbergen,  
Kindergärten / -tagesstätten, Grundschulen, Wohnungsgemeinschaften u. v. m.

WINNETOO PRO - Anlage 13





WINNETOO PRO - Anlage 1<sup>A</sup>



WINNETOO PRO - Anlage 15

**Hinweis zu den Fotos aus diesem Katalog:** Die von uns hier gezeigten Objekte zeigen in wenigen Einzelfällen individuelle Aufbauvarianten, deren Freigabe im Ermessen eines Spielplatz- und Spielgeräteprüfers vor Ort liegen. Bitte beachten Sie, dass Sie bei Übernahme einer Anlage von einem Foto, sofern es sich nicht um eine von uns konzipierte und offiziell zertifizierte Anlage handelt - **unbedingt vor dem Kauf Rücksprache mit einem Sachkundigen halten, der anschliessend die Anlage betreut und mit dem Prüfer Ihrer Spielanlage und Ihres Spielplatzes.**





WINNETOO, das aktive Spielsystem, ist im privaten Bereich seit Jahren sehr erfolgreich und beliebt. WINNETOO PRO - das System für den **ÖFFENTLICHEN BEREICH** - ist nach den Anforderungen der **DIN EN 1176** gefertigt. Diese gesetzliche Norm regelt die Anforderungen für Spielgeräte im öffentlichen Spiel- und Wohnumfeld. Wer beim Aufbau und der Wartung alle weiteren gesetzlichen Bestimmungen beachtet, der hat somit juristisch alles getan, damit ihn in der Regel kein Verschulden trifft, wenn es zu einem Unfall auf der frei zugänglichen Spielanlage kommt. Wichtig: Auch frei zugängliche Spielanlagen vor Mehrfamilienhäusern, vor Geschäften und vor allem vor Hotels und Restaurants gelten als öffentliche Spielanlagen (ggf. mit den Anforderungen nach der DIN EN 1176)!



# WINNETOO PRO

*Spielanlagen für alle öffentlichen Bereiche*



## Planung

Mit den Systembauteilen können Sie ruck, zuck eine eigene Spielanlage zusammenstellen oder - ganz einfach - Sie übernehmen eine unserer zertifizierten Anlagenvarianten.



## Kosten I

WINNETOO PRO bietet eine ganze Menge fürs Geld! Wir haben schon bei der Entwicklung des Systems auf ein optimales Preis-/Leistungsverhältnis Wert gelegt. Vergleichen Sie selbst!



## Kosten II

Unser Tipp: Achten Sie bei Ihren Vergleichen auch auf das Kleingedruckte: WINNETOO PRO, das sind viele Komplett-Sets! Keine versteckten Kosten! Alle Bodenanker und Befestigungsmaterialien sind inklusive!



## Grösse

WINNETOO PRO bietet nicht nur für jeden Geldbeutel eine tolle Spielanlage, auch jeder Spielraum kann optimal ausgenutzt werden! Von S bis XXL - alles geht!



## Sicherheit

In die Entwicklung von WINNETOO PRO haben wir viel Detailarbeit und Sorgfalt gesteckt. Alle Bauteile sind nach der DIN EN 1176 gebaut! Der Sicherheit zuliebe!



## Schnell-Starter & Bauteile

WINNETOO PRO ist ein flexibles System, mit dem Sie auf Wunsch eine ganz individuelle Anlage bauen können. Ab Seite 44 beginnen Sie mit den „Schnell-Startern“, den Basis-Zusammenstellungen, die Sie übernehmen oder nach Wunsch mit den Systembauteilen der Seiten 48 bis 53 ausbauen können.

Planen Sie nach Wunsch und scheuen Sie sich nicht, Ihren Fachhändler oder einen Sachkundigen um Rat zu fragen. Der Profi berät Sie gerne rund um alle technischen Details zu WINNETOO PRO.

Entweder  
1 oder 2!

## Vorgeplante Anlagen

Alle, die es einfach mögen und mit dem Finger auf ihre Wunsch-anlage zeigen möchten, werden von den zertifizierten Anlagenvarianten von Seite 56 bis 65 begeistert sein. Der TÜV Süd hat diese Spielanlagen bereits zertifiziert.

Bitte beachten Sie aber auch bei der Wahl einer dieser Anlagenvarianten die (Sicherheits-)Hinweise in der WINNETOO PRO Montageanleitung (vorab zum Download unter [www.winnetoo-pro.de](http://www.winnetoo-pro.de) oder bei Ihrem Fachhändler erhältlich).



# Die WINNETOO Pro „Schnell-Starter“

Teil 1





# WINNETOO

## PRO

*Schritt für Schritt  
zur Spielanlage!*

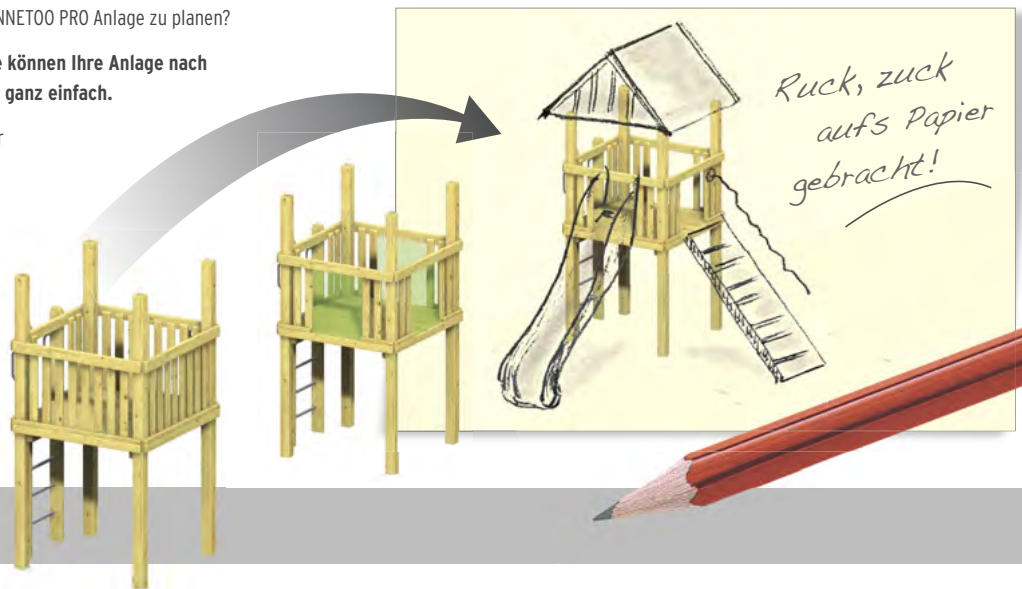


Sie haben sich entschieden, Ihre ganz eigene WINNETOO PRO Anlage zu planen?

**WINNETOO PRO ist ein Baukasten-System. Sie können Ihre Anlage nach Wunsch und Platzangebot zusammenstellen - ganz einfach.**

Da mit WINNETOO PRO allerdings Spielanlagen für den öffentlichen Bereich gebaut werden, gilt es, bestimmte Vorschriften zu beachten. Planen Sie am besten Schritt für Schritt - siehe unten.

Unser Beispiel zeigt den Schnell-Starter **1** mit aufskizzierten Ausbauwünschen. Grün dargestellt sind die **Anbaubereiche**.



### Schritt 1

## Planen

Wählen Sie Ihren „Schnell-Starter“ auf der nächsten Doppelseite. Wo Sie am Turm anbauen können, sehen Sie oben in der Illustration.

Lernen Sie anschliessend WINNETOO PRO und die einzelnen Systembauteile kennen. Planen Sie los, „bauen“ Sie nach Wunsch mit den An- und Ausbauteilen aus.

Unser Tipp: Zu jedem Bauteil finden Sie in der Montageanleitung eine Aufsichtsskizze mit Massen und Sicherheitsabständen zum Ausschneiden und manuellen Planen.

### Schritt 2

## Aufmessen

Sicher haben Sie die für die Spielanlage zur Verfügung stehende Aussenfläche schon gewählt und vermessen.

Überprüfen Sie nun, ob Ihre Wunschanlage inklusive der benötigten Sicherheits- und Fallräume - die Hinweise hierzu finden Sie in der Montageanleitung, d. h. auch vorab im Internet - auf Ihre Fläche passt. Gibt es keine räumlichen Hindernisse? Passt der Untergrund? Unser Tipp: In der Montageanleitung finden Sie auch Tipps zur Spielplatzplanung. Ein Blick hinein lohnt sich!

### Schritt 3

## Anlagencheck

Sprechen Sie mit Ihrem Fachhändler. Ihre Anlage muss von einem Fachkundigen aufgebaut und freigegeben werden. Hier ist Ihr Fachhändler der richtige, ausführende oder vermittelnde Ansprechpartner. Auch hilft der geschulte Blick auf Ihre Anlagenplanung: Stimmen alle Abstände? Passt alles zusammen?

Alles erledigt? Prima, schon bald steht Ihre WINNETOO PRO Spielanlage!

**Fertig!**



# Die WINNETOO Pro „Schnell-Starter“

Teil 2



Schnell-Starter **1**, bestehend aus  
1x 3001 WINNETOO PRO Grundturm (Set)  
**1.679.00**



Schnell-Starter **2**, bestehend aus  
1x 3001 WINNETOO PRO Grundturm (Set) **1.679.00**  
1x 3068 Schaukelanbau (Set) **1.279.00**  
a) für Rundsitzschaukel  
**oder** b) für Doppelschaukel  
zum Ausbauen, komplett **2.958.00**

**1 2 3** - ganz einfach nach Wunsch ausbauen!



Schnell-Starter **5**, bestehend aus  
1x 3001 WINNETOO PRO Grundturm (Set) **1.679.00**  
1x 3003 Brücke (Set) **1.599.00**  
zum Ausbauen, komplett **3.278.00**



Schnell-Starter **6**, bestehend aus  
2x 3001 WINNETOO PRO Grundturm (Set) **3.358.00**  
1x 3003 Brücke (Set) **1.599.00**  
zum Ausbauen, komplett **4.957.00**





Inklusive<sup>A</sup>

3

Schnell-Starter 3, bestehend aus

1x 3001 WINNETOO PRO Grundturm (Set)	<b>1.679.00</b>
1x 3002 Holzdach (Set)	<b>579.00</b>

zum Ausbauen, komplett **2.258.00**



Inklusive<sup>A</sup>

4

Schnell-Starter 4, best. aus

1x 3001 WINNETOO PRO Grundturm (Set)	<b>1.679.00</b>
1x 3013 Rutsche, rot (Set)	<b>1.429.00</b>

zum Ausbauen, komplett **3.108.00**

**Ausbauen, Anbauen, Ergänzen.** Erweitern Sie die Schnell-Starter mit den Zubehörteilen, zum Beispiel einer Rutsche, dem Klettersteg, einem Sandeimer oder der Feuerwehrstange. Alle Elemente und die Planungsliste finden Sie auf Seite 54/55.

Die An- und Ausbaumöglichkeiten: **Sie können bei den Spieltürmen - sofern es Ihr Platz (Fallräume beachten!) zulässt - an allen Seiten anbauen.** Bitte beachten Sie bei einer freien Planung die Hinweise zu den Artikeln.



7

Schnell-Starter 7, bestehend aus

4 x 3001 WINNETOO PRO Grundturm (Set)	<b>6.716.00</b>
4 x 3003 Brücke (Set)	<b>6.396.00</b>

zum Ausbauen, komplett **13.112.00**

Inklusive<sup>A</sup>

<sup>A</sup>Bodenanker, Befestigungsmaterial und Schrauben inklusive!



# Die WINNETOO PRO Bauteile

Teil 1



Für alle, die Ihren Spielturn nicht auf einer Sandfläche bauen, bietet sich der grosse Sandkasten an.



Der Sandeimer ist ein kleines High-Tech-Spielgerät mit innenliegenden Umlenkrollen - damit der gefüllte Eimer beim Loslassen nicht gefährlich schnell nach unten saust!



Art. 3001  
**WINNETOO PRO Grundturm (Set)**  
1.679.00

Bausatz<sup>A</sup>, 148 x 148 cm (Aussenmass ohne Leiter), Höhe<sup>B</sup>: 294 cm, stabile Konstruktion mit Pfosten 10,8 x 10,8 cm, inkl. Leiter mit Stahlsprossen (verzinkt), Bodenbretter 4 cm stark

**Inklusive** vier 120 cm-Bodenanker (3230) für die Pfosten, zwei Bodenanker für die Leiter, ein 2er-Set Edelstahlgriffe (3113) und aller benötigten Schrauben.



Art. 3004  
**Sandkasten (Set)**  
479.00

Bausatz<sup>A</sup>, 148 x 148 cm (Boden-Aussenmass), Höhe<sup>B</sup>: circa 44 cm, Sandkastenprofil: 4,4 x 11,8 cm, Sitzbrett: 4,4 x 15,2 cm, inkl. Schutzstreifen (PELD-Ökoline, 50 x 600 cm)

**Inklusive** aller benötigten Schrauben.  
**Extra:** Spielsand, Sandbedarf max. circa 0,9 cbm.

**Als Ersatzteil** bei Beschädigungen:  
Art. 3240  
Schutzstreifen für Sandkasten, PAK-frei **70.00**



Art. 3002  
**Holzdach (Set)**  
579.00

Bausatz<sup>A</sup>, Breite an der Giebelseite: 183,7 cm, Tiefe: 160 cm, Höhe: 83,9 cm, stabile Konstruktion mit 2,4 cm starken Nut-Feder-Dachbrettern (keine zusätzliche Dachbedeckung notwendig)

**Inklusive** aller benötigten Schrauben.



Art. 3107  
**Feuerwehrstange**  
219.00

Edelstahl, Gesamtlänge: 310 cm, Höhe über dem Boden: circa 230 cm, Rohrdurchmesser: Ø 3,4 cm, mit Bodenplatte zur Befestigung im Betonfundament

**Inklusive** aller benötigten Schrauben.





Die untere Kletterwand kann am Grundturm auch ohne eine obere Kletterwand montiert werden. Hier empfehlen wir als Einstiegshilfe die Edelstahlgriffe (3113, Seite 51).



Es geht sicher aufwärts! Das stabile und äusserst verwindungsfreie Halteseil (mit Stahleinlage) befestigen Sie am Handlauf des Turms oder der Brücke.



Art. 3111  
**Sandeimer mit Kette**  
**419.00**

Edelstahlgehäuse, mit verzinkter Kette (Ø der Metallglieder 0,5 cm), Gesamtlänge: 400 cm), Gummieimer PAK-frei



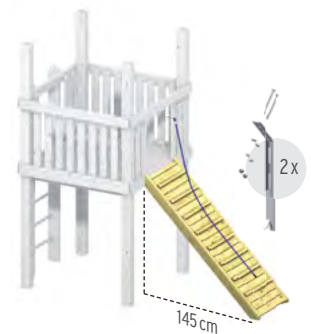
Art. 3006  
**Turm-Kletterwand, unten (Set)**  
**389.00**

Siebdruckplatte 118 x 139,5 cm, Stärke: 1,8 cm, Platte mit elf gerundeten Grifflöchern (10 x 7,5 cm), Ausfräsungen und Schnittkanten mit Klarlack versiegelt; Montagebalken<sup>A</sup>, Länge: 139,6 cm



Art. 3007  
**Turm-Kletterwand, oben (Set)**  
**229.00**

Siebdruckplatte 118 x 80 cm, Stärke: 1,8 cm, Platte mit sechs gerundeten Grifflöchern (10 x 7,5 cm); Ausfräsungen und Schnittkanten mit Klarlack versiegelt



Art. 3005  
**Klettersteg<sup>A</sup> (Set)**  
**499.00**

Breite: 70,6 cm, Länge: 208,8 cm, Stärke: 4 cm, mit acht Trittbrettern, mit Halteseil aus Synthetik-Material mit Stahleinlage gegen Knotenbildung; Ø 1,6 cm, Länge: 220 cm

**Inklusive** aller benötigten Schrauben.

**Inklusive** aller benötigten Schrauben, Befestigungswinkel und ein 2er-Set Edelstahlgriffe (3113).

**Inklusive** aller benötigten Schrauben und Befestigungswinkel.

**Inklusive** zwei Bodenanker und aller benötigten Schrauben.

Das Seil wird an der Brüstung und am Klettersteg befestigt.



# Die WINNETOO PRO Bauteile

## Teil 2



Die drei farbigen Kunststoffrutschen sind sehr solide, färben beim Rutschen nicht ab und sind auch bei Wärme äusserst verwindungsfest. Alle vier Rutschen können Sie übrigens auch an der Brücke befestigen!



Die Edelstahlrutsche ist natürlich die dauerhafte Krönung einer WINNETOO PRO Spielanlage.



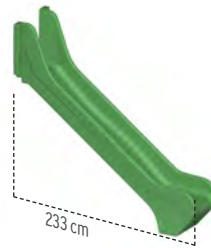
Art. 3013  
**Rutsche, rot (Set)**  
**1.429.00**

Kunststoff, Farbe ähnlich verkehrsrot RAL 3020,  
Podesthöhe: 149 cm,  
Rutschfläche: circa 45,9 cm,  
Gesamtbreite: circa 75 cm



Art. 3015  
**Rutsche, blau (Set)**  
**1.429.00**

Kunststoff, Farbe ähnlich ultramarinblau RAL 5002,  
Podesthöhe: 149 cm,  
Rutschfläche: circa 45,9 cm,  
Gesamtbreite: circa 75 cm



Art. 3016  
**Rutsche, grün (Set)**  
**1.429.00**

Kunststoff, Farbe ähnlich verkehrsgrün RAL 6024,  
Podesthöhe: 149 cm,  
Rutschfläche: circa 45,9 cm,  
Gesamtbreite: circa 75 cm



Art. 3105  
**Rutsche Edelstahl (Set)**  
**2.549.00**

Edelstahl,  
Podesthöhe: 149 cm,  
Gesamtbreite: 52,6 cm,  
Handlauf: Ø 2,7 cm

**Jede Kunststoffrutsche inklusive** zwei stabiler Bodenanker und aller benötigten Schrauben.

**Inklusive** aller benötigten Schrauben. Keine Bodenanker zur Befestigung notwendig.

Unser Tipp zur Spielplatzplanung: Am besten Sie stellen die Anlage so auf, dass die Rutsche nicht nach Süden weist. So heizt (besonders die Edelstahlrutsche) nicht so auf und die Kinder verbrennen sich nicht die Finger.





Sicherheit geht vor! Die Kletterwände sind sehr beliebt bei Kindern. Mit unermüdlicher Energie geht es hoch. Wie gut, dass da die Grifflöcher der Kletterwände mit gerundeten Kanten versehen sind.



Einen sicheren Halt beim Aufstieg auf der Leiter bieten die dem Grundturm beiliegenden Edelstahlgriffe. Aber auch an anderen Ein- und Ausstiegen (z. B. am Klettersteg) sind die Griffe willkommene und sinnvolle Hilfen.



Art. 3003  
**Brücke (Set)**  
1.599.00

Bausatz<sup>A</sup>, 262 x 92 cm (Boden-Aussenmass bei Anbau an Turm, Brücke solo: Breite 266 cm), Höhe<sup>B</sup>: 236 cm, stabile Konstruktion mit Pfosten 10,8 x 10,8 cm, Bodenbretter 4 cm stark



Art. 3008  
**Brücke-Kletterwand, unten (2er-Set)**  
779.00

zwei Siebdruckplatten à 118 x 139,5 cm, Stärke: 1,8 cm, Platte mit elf gerundeten Grifflöchern (10 x 7,5 cm); Ausfräsungen und Schnittkanten mit Klarlack versiegelt; zwei Montagebalken<sup>A</sup>, Länge: 257,6 cm



Art. 3009  
**Brücke-Kletterwand, oben (2er-Set)**  
429.00

zwei Siebdruckplatten à 118 x 80 cm, Stärke: 1,8 cm, Platte mit sechs gerundeten Grifflöchern (10 x 7,5 cm); Ausfräsungen und Schnittkanten mit Klarlack versiegelt



Art. 3113  
**Edelstahlgriffe, 2er-Set**  
52.00

Edelstahl, gebürstete Oberfläche, Gesamtlänge: 37,5 cm (extra lang!), Rohrdurchmesser: Ø 2,4 cm

**Inklusive** vier 120 cm-Bodenanker (3230) für die Pfosten und aller benötigten Schrauben.

**Inklusive** aller benötigten Schrauben und Befestigungswinkel (und bei Art. 3008 zwei 2er-Sets Edelstahlgriffe (3113)).

**Hinweis:** Das für die Montage der oberen Kletterwände benötigte Balkenstück kürzen Sie aus dem Montagebalken, der den unteren Kletterwänden beiliegt.

**Inklusive** aller benötigten Schrauben, sowohl für eine Befestigung an den Pfosten als auch an den Brüstungsbrettern.



# Die WINNETOO PRO Bauteile

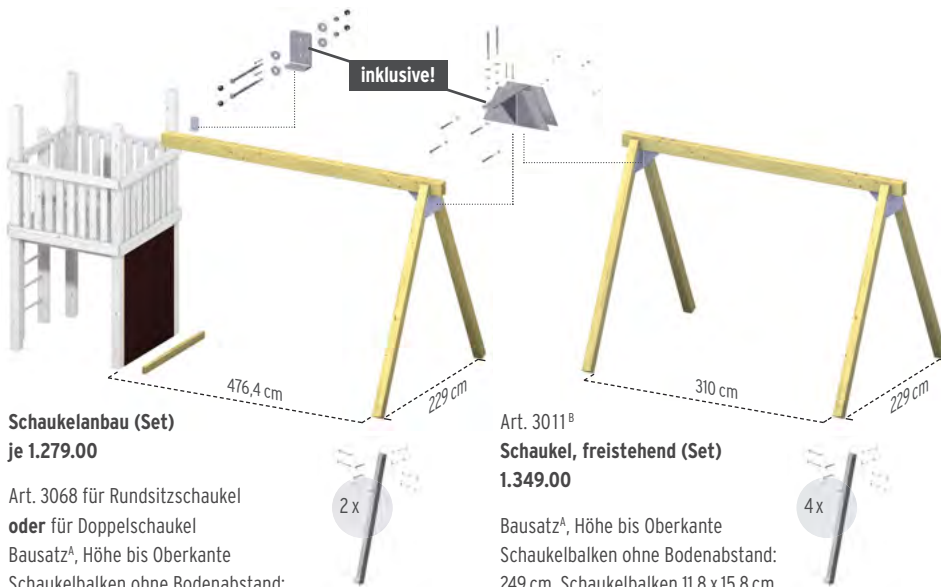
Teil 3



Wichtig: Aus statischen Gründen benötigt der Grundturm am Schaukelanbau eine Aussteifungswand. Die Wand ist eine 18 mm starke Siebdruckplatte.



Solide Qualität: Die Rundsitzschaukel ist eine „Mehrkinderschaukel“. Da gibt es keinen Streit, wer jetzt mal schaukeln darf.



**Schaukelanbau (Set)**  
je 1.279.00

Art. 3068 für Rundsitzschaukel  
oder für Doppelschaukel  
Bausatz<sup>A</sup>, Höhe bis Oberkante  
Schaukelbalken ohne Bodenabstand:  
249 cm, Schaukelbalken 12 x 16,5 cm,  
Längen: 476,4 cm, Siebdruckplatte zur  
Aussteifung: 118 x 139,5 cm, Stärke: 1,8 cm

Art. 3011<sup>B</sup>  
**Schaukel, freistehend (Set)**  
1.349.00

Bausatz<sup>A</sup>, Höhe bis Oberkante  
Schaukelbalken ohne Bodenabstand:  
249 cm, Schaukelbalken 11,8 x 15,8 cm,  
Länge: 358 cm

für circa 5 Kinder  
= circa 350 kg

Art. 3110  
**Rundsitzschaukel mit Sicherungsketten (Set)**  
1.349.00

circa Ø 105 cm, Ummantelung aus Synthetikmaterial:  
Aufhänge- und Netzseile 1,6 cm stark und  
mit Stahleinlage, Verbindungen aus Edelstahl

**Inklusive** zwei 120 cm-Bodenanker (3230), einer Aussteifungswand, einem Schaukeleckverbinder, einem Aufschlagwinkel, zwei Montageleisten (o. Abb.), einem Montagebalken und aller benötigten Schrauben.

**Inklusive** vier 120 cm-Bodenanker (3230), zwei Schaukeleckverbinder und aller benötigten Schrauben.



**Extra:** Für die Rundsitzschaukel benötigen Sie jeweils zwei einzeln erhältliche Kreuzgelenke.

Art. 3222 Kreuzgelenk für Art. 3110  
Edelstahl mit 2 x doppeltem Kugellager **169.00**

Der Schaukelbalken ist für die Schaukelgelenke (3222 bzw. 3221) und für den Schaukeleckverbinder vorgebohrt. Nicht benötigte Löcher werden mit beiliegenden Abdeckkappen verschlossen. Hinweis für den Schaukelanbau: Der Schaukelbalken muss immer in einer Flucht mit den zwei soliden Unterzügen des Grundturms verlaufen (bitte beachten Sie die Hinweise in der Montageanleitung).





Der Baby- und der Schaukelsitz bestehen aus wetterfestem EPDM (Ethylen-Propylen-Dien-Kautschuk). Das hält eine Menge aus und ist trotzdem angenehm zum Sitzen.



Ideal für kleine Turner: Die Höhe der Reckstangen lässt sich variabel bei der Montage bestimmen. Die Reckstangenpfosten bieten hierfür sechs Vorbohrungen.



für ein Kind  
unter 3 Jahren

Art. 3109  
**Babysitz mit Ketten**  
**339.00**

45 x 29 cm, Stärke: 40 mm,  
Gesamthöhe: circa 23 cm  
endmontiert, Schaukelsitz aus  
EPDM mit Aluminiumeinlage,  
Ketten: verzinkt, Länge: circa 160 cm



für ein Kind  
max. 100 kg

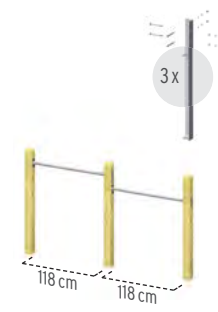
Art. 3108  
**Schaukelsitz (blau) mit Ketten**  
**169.00**

45 x 18 cm, Stärke: 25 mm,  
endmontiert, Schaukelsitz aus  
EPDM mit Aluminiumeinlage,  
Ketten: verzinkt,  
Länge: circa 183 cm



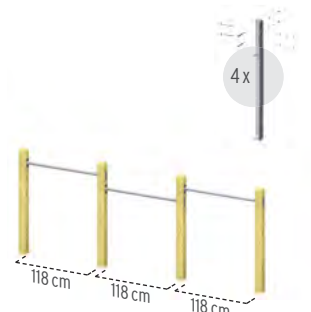
Art. 3021  
**Reck mit einer Stange (Set)**  
**389.00**

140 x 159 cm (Höhe inkl.  
4 cm Bodenabstand)



Art. 3022  
**Reck mit zwei Stangen (Set)**  
**629.00**

269 x 159 cm (Höhe inkl.  
4 cm Bodenabstand)



Art. 3023  
**Reck mit drei Stangen (Set)**  
**879.00**

398 x 159 cm (Höhe inkl.  
4 cm Bodenabstand)

Pfosten: 10,8 x 10,8 cm, Länge: 155 cm, kopfseitig gerundet, mit Vorbohrungen, Reckstange: Ø 3,4 cm, Edelstahl (Wandstärke 2 mm)

**Extra:** Für den Babysitz und den Schaukelsitz benötigen Sie jeweils zwei einzeln erhältliche Schaukelgelenke.

Art. 3221 Schaukelgelenk für Art. 3109/3108  
Edelstahl mit doppeltem Kugellager **70.00**



**Inklusive** Befestigungsset für die Reckstange(n) und pro Pfosten je ein 120 cm-Bodenanker (3230).

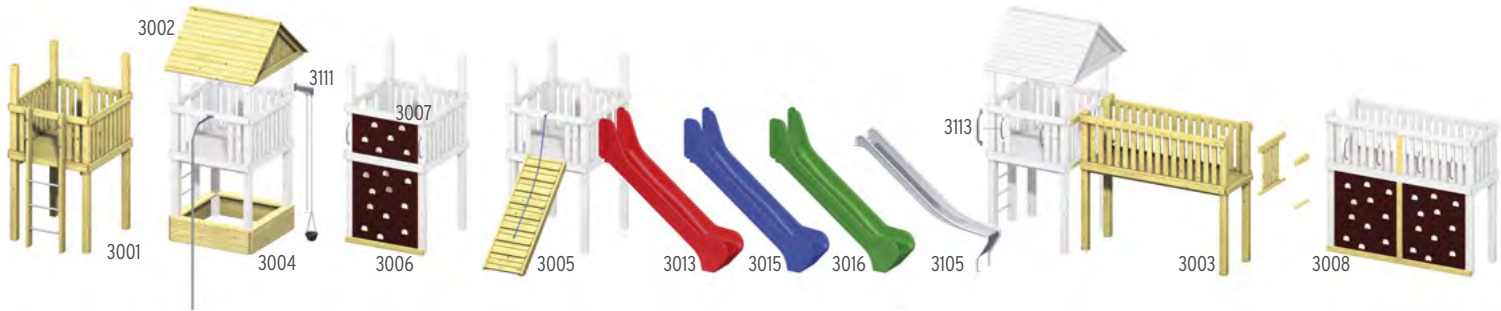
Die Reckstange und die Reckpfosten erhalten Sie auch als Einzelartikel (Ersatz oder Anbau). Bitte sprechen Sie Ihren Fachhändler an, da hier unter Umständen weitere Sicherheitshinweise zu beachten sind.



# Die WINNETOO PRO Bauteile-Übersicht



Baujahr 2017



## DIE SCHNELL-STARTER VON SEITE 46 UND 47 IN DER ÜBERSICHT

Die grossen Ansichten von Seite 46 und 47 finden Sie zum Ausdrucken und Planen auch unter [traumgarten.de](http://traumgarten.de)







1	2	2	3	4	5	6	7	Art.	Produkt	Seite	Ihre Anlage
1	1	1	1	1	1	2	4	3001	WINNETOO PRO Grundturm (Set <sup>A, B</sup> )	48	1.679.00
								3004	Sandkasten (Set <sup>A, B</sup> )	48	479.00
								3240	Ersatzteil: Schutzstreifen für 3004	48	70.00
			1					3002	Holzdach (Set <sup>A, B</sup> )	48	579.00
								3107	Feuerwehrstange (Set <sup>A</sup> )	48	219.00
								3111	Sandeimer mit Kette <sup>A</sup>	49	419.00
								3006	Turm-Kletterwand, unten (Set <sup>A</sup> )	49	389.00
								3007	Turm-Kletterwand, oben (Set <sup>A</sup> )	49	229.00
								3005	Klettersteg (Set <sup>A, B</sup> )	49	499.00
				1				3013	Rutsche, rot (Set <sup>A</sup> )	50	1.429.00
								3015	Rutsche, blau (Set <sup>A</sup> )	50	1.429.00
								3016	Rutsche, grün (Set <sup>A</sup> )	50	1.429.00
								3105	Rutsche Edelstahl (Set <sup>A</sup> )	50	2.549.00
					1	1	4	3003	Brücke (Set <sup>A, B</sup> )	51	1.599.00
								3008	Brücke-Kletterwand, unten (2er-Set <sup>A</sup> )	51	779.00
								3009	Brücke-Kletterwand, oben (2er-Set <sup>A</sup> )	51	429.00
								3113	Edelstahlgriffe, 2er-Set <sup>A</sup>	51	52.00
	1	1						3068	Schaukelanbau (Set <sup>A, B</sup> )	52	1.279.00
								3011	Schaukel, freistehend (Set <sup>A, B</sup> )	52 / 60	1.349.00
								3110	Rundsitzschaukel mit Ketten (Set)	52	1.349.00
								3222	Kreuzgelenk für Art. 3110	52	169.00
								3109	Babysitz mit Ketten	52	339.00
								3108	Schaukelsitz (blau) mit Ketten	52	159.00
								3221	Schaukelgelenk für Art. 3109/3108	52	70.00
								3021	Reck mit einer Stange (Set <sup>A, B</sup> )	53 / 61	389.00
								3022	Reck mit zwei Stangen (Set <sup>A, B</sup> )	53 / 61	629.00
								3023	Reck mit drei Stangen (Set <sup>A, B</sup> )	53 / 61	879.00
								3230	Bodenanker Spezial <sup>B</sup>	siehe rechts	95.00
1.679.00	2.958.00	2.958.00	2.258.00	3.108.00	3.278.00	4.957.00	13.112.00				

## Keine versteckten Kosten!



**Die WINNETOO PRO Bodenanker sind besonders lang und stabil.**

Für langjährige Sicherheit darf hier nur solideste Qualität zum Einsatz kommen. Vergleichen Sie!

**Alle Sets sind inklusive** aller Befestigungsmaterialien und Bodenanker. Damit Sie keine Anker oder Zubehörteile vergessen.

<sup>B</sup>Für einzelne Bodenanker, Ersatzteile oder andere WINNETOO PRO Einzelteile – zum Beispiel eine Reckstange –, sprechen Sie bitte Ihren Fachhändler an.



# Vorgeplante Anlagen

## Teil 1

Art. 5124 WINNETOO PRO - Anlage 1



Grundflächenbedarf<sup>A</sup>: 448 x 877 cm  
 bestehend aus<sup>B</sup>: 3001, 3004, 3002, 3006, 3005, 3013, 3113 (1x)  
 Gesamtpreis inkl. Bodenanker: **5.149.00**

Art. 5125 WINNETOO PRO - Anlage 2



Grundflächenbedarf<sup>A</sup>: 503 x 604 cm  
 bestehend aus<sup>B</sup>: 3001, 3004, 3002, 3006, 3007, 3005, 3113  
 Gesamtpreis inkl. Bodenanker: **3.899.00**

Art. 5126 WINNETOO PRO - Anlage 3



Grundflächenbedarf<sup>A</sup>: 513 x 731 cm  
 bestehend aus<sup>B</sup>: 3001, 3002, 3107, 3111, 3006, 3013  
 Gesamtpreis inkl. Bodenanker: **4.849.00**

Art. 5128 WINNETOO PRO - Anlage 5



Grundflächenbedarf<sup>A</sup>: 593 x 914 cm  
 bestehend aus<sup>B</sup>: 3107, 3005, 3016, 3003, 3008, 3009, 3113  
 Gesamtpreis inkl. Bodenanker: **5.049.00**

Für alle fertigen Anlagen haben wir einen Grundriss mit dem Flächenbedarf und den Fallräumen vorbereitet. Diese finden Sie von Seite 62 bis 65 und in XL im Internet.



Sie mögen es gerne einfach und wollen nicht von Grund auf neu planen: Wir haben diese Anlagen für Sie **vorgeplant und vom TÜV zertifizieren** lassen.

## Art. 5127 WINNETOO PRO - Anlage 4



Rückseite

Grundflächenbedarf<sup>A</sup>: 981 x 1080 cm  
bestehend aus<sup>B</sup>: 3001, 3004, 3002, 3111,  
3005, 3016, 3068, 3109, 3108, 3221 (4x)

Gesamtpreis inkl. Bodenanker:  
**7.099.00**

## Art. 5129 WINNETOO PRO - Anlage 6



Rückseite

Grundflächenbedarf<sup>A</sup>: 772 x 856 cm  
bestehend aus<sup>B</sup>: 3001, 3004, 3002, 3107,  
3111, 3005, 3105, 3003, 3008, 3009, 3113

Gesamtpreis inkl. Bodenanker:  
**9.349.00**



# Vorgeplante Anlagen Teil 2

Art. 5130 WINNETOO PRO - Anlage 7



Rückseite

Grundflächenbedarf<sup>A</sup>: 965 x 1342 cm  
 bestehend aus<sup>B</sup>: 3001, 3004, 3002, 3111, 3005, 3013, 3003, 3008, 3009, 3113, 3068, 3109, 3108, 3221 (4x)  
 Gesamtpreis inkl. Bodenanker: **9.999.00**

Art. 5131 WINNETOO PRO - Anlage 8



Rückseite

Grundflächenbedarf<sup>A</sup>: 980 x 1340 cm  
 bestehend aus<sup>B</sup>: 3001 (2x), 3004 (2x), 3002 (2x), 3107, 3111, 3006, 3005, 3105, 3003, 3068, 3110, 3222 (2x)  
 Gesamtpreis inkl. Bodenanker: **14.199.00**

Für alle fertigen Anlagen haben wir einen Grundriss mit dem Flächenbedarf und den Fallräumen vorbereitet. Diese finden Sie von Seite 62 bis 65 und in XL im Internet.



Sie mögen es gerne einfach und wollen nicht von Grund auf neu planen: Wir haben diese Anlagen für Sie **vorgeplant und vom TÜV zertifizieren** lassen.

## Art. 5132 WINNETOO PRO - Anlage 9



Grundflächenbedarf<sup>A</sup>: 980 x 1340 cm  
 bestehend aus<sup>B</sup>: 3001 (2x), 3004, 3002 (2x), 3107, 3111, 3005,  
 3013, 3003, 3008, 3009, 3068, 3109, 3108, 3221 (4x)  
 Gesamtpreis inkl. Bodenanker: **12.499.00**



Rückseite

## Art. 5133 WINNETOO PRO - Anlage 10



Grundflächenbedarf<sup>A</sup>: 1047 x 1367 cm  
 bestehend aus<sup>B</sup>: 3001 (3x), 3004 (2x), 3002 (3x), 3107, 3111, 3013,  
 3003 (2x), 3008 (2x), 3009, 3068, 3109, 3108, 3221 (4x)  
 Gesamtpreis inkl. Bodenanker: **17.099.00**

Rückseite



# Vorgeplante Anlagen Teil 3

**Art. 5134 WINNETOO PRO - Anlage 11**

Grundflächenbedarf<sup>Δ</sup>: 812 x 681 cm  
bestehend aus<sup>®</sup>: 3011, 3108 (2x), 3221 (4x)  
Gesamtpreis inkl. Bodenanker: **1.949.00**



**Art. 5135 WINNETOO PRO - Anlage 12**

Grundflächenbedarf<sup>Δ</sup>: 812 x 681 cm  
bestehend aus<sup>®</sup>: 3011, 3110, 3222 (2x)  
Gesamtpreis inkl. Bodenanker: **3.049.00**



**Art. 5136 WINNETOO PRO - Anlage 13**

Grundflächenbedarf<sup>Δ</sup>: 812 x 681 cm  
bestehend aus<sup>®</sup>: 3011, 3108, 3109, 3221 (4x)  
Gesamtpreis inkl. Bodenanker: **2.149.00**



Für alle fertigen Anlagen haben wir einen Grundriss mit dem Flächenbedarf und den Fallräumen vorbereitet. Diese finden Sie von Seite 62 bis 65 und in XL im Internet.



WINNETOO PRO - Anlage 11

WINNETOO PRO - Anlage 12



Sie mögen es gerne einfach und wollen nicht von Grund auf neu planen: Wir haben diese Anlagen für Sie **vorgeplant und vom TÜV zertifizieren** lassen.

## Art. 3021 WINNETOO PRO - Anlage 14

Grundflächenbedarf<sup>A,B</sup>: 304 x 501 cm  
Gesamtpreis inkl. Bodenanker: **389.00**



## Art. 3022 WINNETOO PRO - Anlage 15

Grundflächenbedarf<sup>A,B</sup>: 304 x 632 cm  
Gesamtpreis inkl. Bodenanker: **629.00**



## Art. 3023 WINNETOO PRO - Anlage 16

Grundflächenbedarf<sup>A,B</sup>: 304 x 763 cm  
Gesamtpreis inkl. Bodenanker: **879.00**



<sup>A</sup>inkl. Sicherheits-/Fallräume (siehe Seite 62 bis 65) <sup>B</sup>alle Einzelteile zur Verdeutlichung der zertifizierten Anlagen finden Sie ab Seite 48 im Detail erklärt

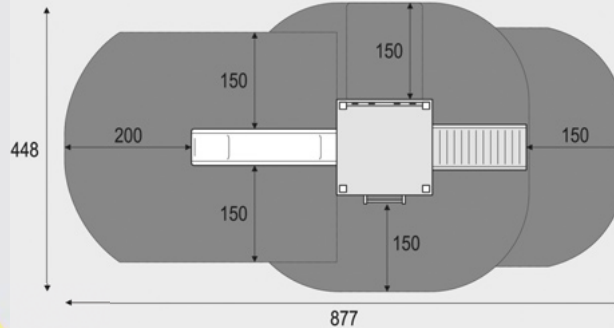




# Vorgeplante Anlagen **Teil 4**

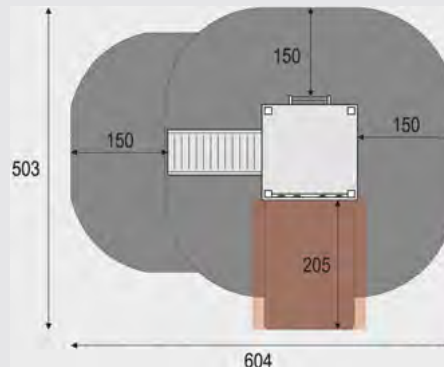
## Art. 5124 WINNETOO PRO - Anlage 1

Seite 56  
Flächenbedarf<sup>A</sup> mit  
Kunststoffrutsche<sup>B</sup>:  
448 x 877 cm



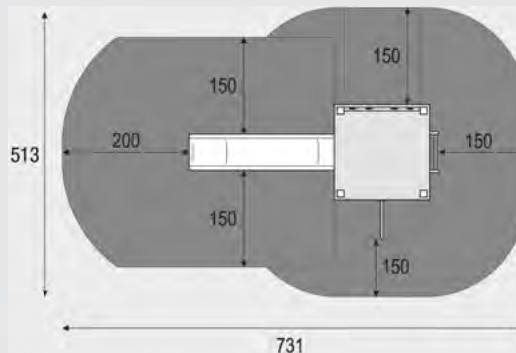
## Art. 5125 WINNETOO PRO - Anlage 2

Seite 56  
Flächenbedarf<sup>B</sup>:  
503 x 604 cm



## Art. 5126 WINNETOO PRO - Anlage 3

Seite 56  
Flächenbedarf<sup>A</sup> mit  
Kunststoffrutsche<sup>B</sup>:  
513 x 731 cm



Die 16 Anlagen von Seite 56 bis 61 sind vom TÜV Süd zertifiziert und nach der DIN EN 1176 freigegeben.

Wichtig! WINNETOO PRO ist ein flexibles System, daher gibt es nur auf fertig konzipierte Anlagen ein TÜV GS-Zertifikat. Dieses erlischt, wenn Anbauteile anders als in unseren Darstellungen gezeigt oder zusätzliche Anbauteile angebaut werden.

Sofern Sie Ihre Anlage selber planen oder eine unserer Anlagen verändern, müssen unbedingt die Fall- und Freiräume überprüft werden.

Sprechen Sie schon vor dem Kauf mit einem Sachkundigen, der Ihnen bei Abnahme und Freigabe Ihres Spielgerätes zur Seite steht. Bitte beachten Sie auf jeden Fall die Hinweise und Tipps, die wir zur kindgerechten Spielplatzplanung in der Montageanleitung geben.

Die verwendeten Materialien und Zubehörteile entsprechen der DIN EN 1176 für den öffentlichen Gebrauch.

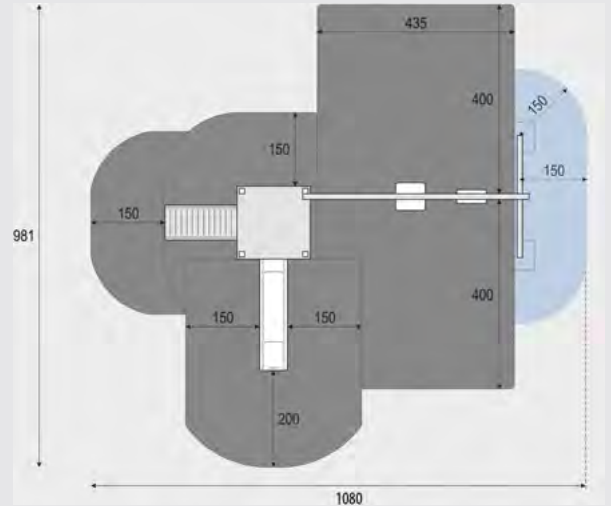
Wichtig: Es dürfen nur Original-WINNETOO PRO Bauteile oder Zubehörteile verwendet werden. Ansonsten erlischt die Gewährleistung.



**Hinweise:** <sup>A</sup>Flächenbedarf ist inkl. Sicherheits- und Fallräume und ggf. Platzbedarf für die Ankerfundamente <sup>B</sup>auf Grund der unterschiedlichen Ausläufe der Kunststoffrutsche (233 cm) und der Edelstahlrutsche (247 cm) ändert sich der Flächenbedarf (rot) ggf. beim Austausch einer Rutsche!

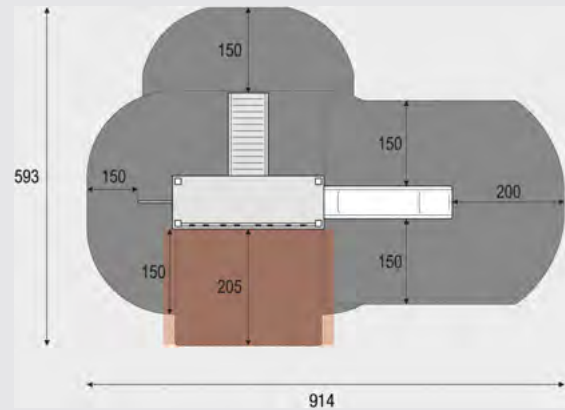
## Art. 5127 WINNETOO PRO - Anlage 4

Seite 57  
Flächenbedarf<sup>A</sup> mit  
Kunststoffrutsche<sup>B</sup>:  
981 x 1080 cm



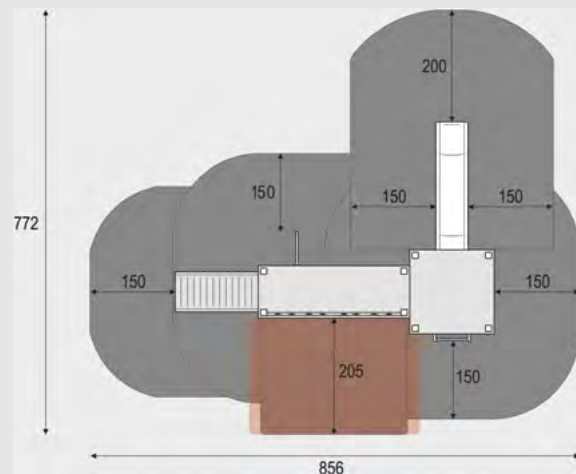
## Art. 5128 WINNETOO PRO - Anlage 5

Seite 56  
Flächenbedarf<sup>A</sup> mit  
Kunststoffrutsche<sup>B</sup>:  
593 x 914 cm



## Art. 5129 WINNETOO PRO - Anlage 6

Seite 57  
Flächenbedarf<sup>A</sup> mit  
Edelstahlrutsche<sup>B</sup>:  
772 x 856 cm

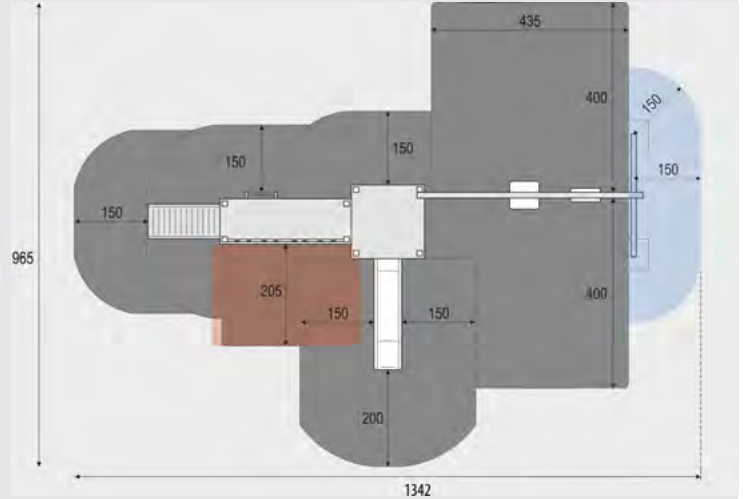




# Vorgeplante Anlagen **Teil 5**

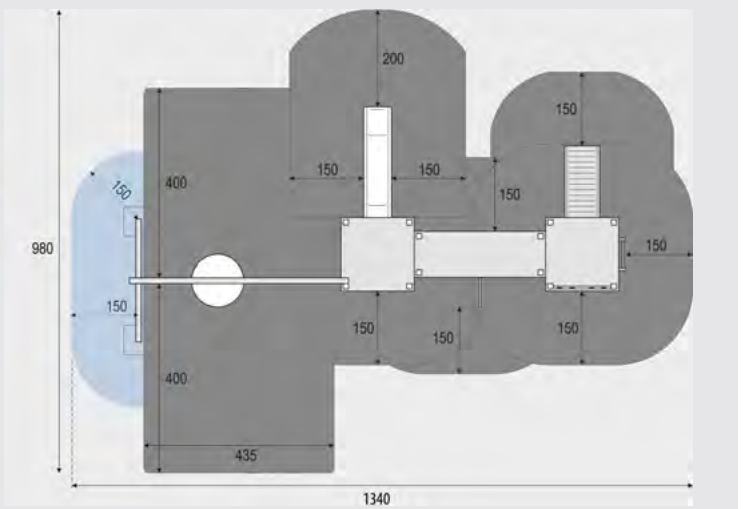
**Art. 5130 WINNETOO PRO - Anlage 7**

Seite 58  
Flächenbedarf<sup>A</sup> mit  
Kunststoffrutsche<sup>B</sup>:  
965 x 1342 cm



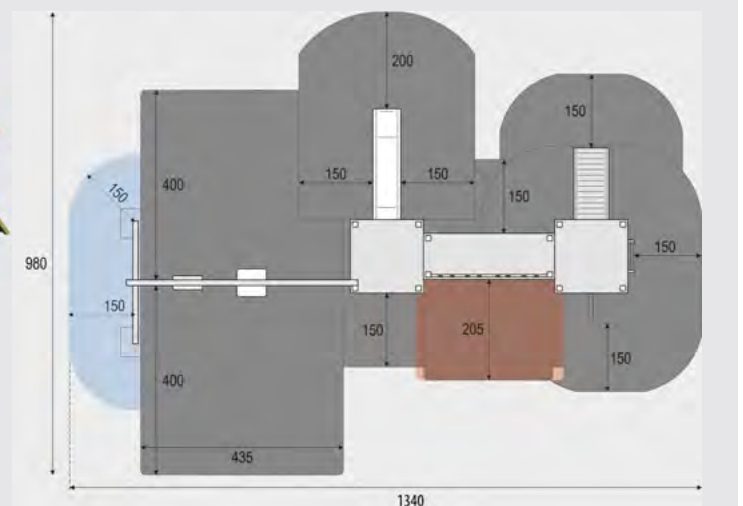
**Art. 5131 WINNETOO PRO - Anlage 8**

Seite 58  
Flächenbedarf<sup>A</sup> mit  
Edelstahlrutsche<sup>B</sup>:  
980 x 1340 cm



**Art. 5132 WINNETOO PRO - Anlage 9**

Seite 59  
Flächenbedarf<sup>A</sup> mit  
Kunststoffrutsche<sup>B</sup>:  
980 x 1340 cm





**Hinweise:** <sup>A</sup>Flächenbedarf ist inkl. Sicherheits- und Fallräume und ggf. Platzbedarf für die Ankerfundamente <sup>B</sup>auf Grund der unterschiedlichen Ausläufe der Kunststoffrutsche (233 cm) und der Edelstahlrutsche (247 cm) ändert sich der Flächenbedarf (rot) ggf. beim Austausch einer Rutsche!

## Art. 5133 WINNETOO PRO - Anlage 10

Seite 59  
Flächenbedarf<sup>A</sup> mit  
Kunststoffrutsche<sup>B</sup>:  
1047 x 1367 cm

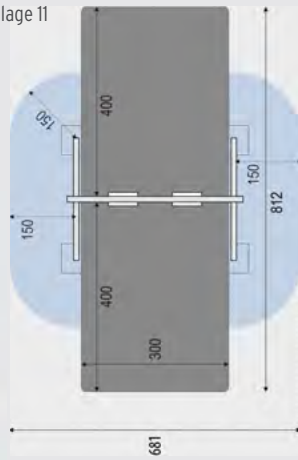


## WINNETOO PRO - Anlage 11 - 13

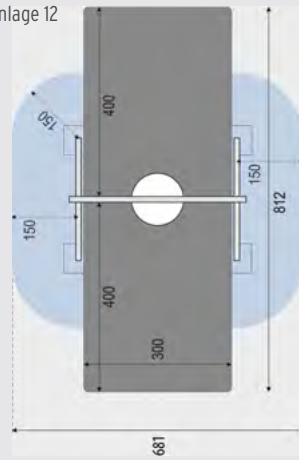
Seite 60  
Flächenbedarf<sup>A</sup>,  
jeweils: 812 x 681 cm



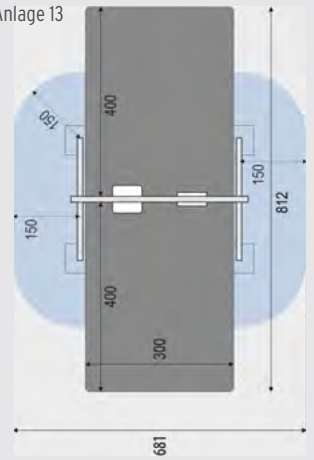
Art. 5134  
Anlage 11



Art. 5135  
Anlage 12



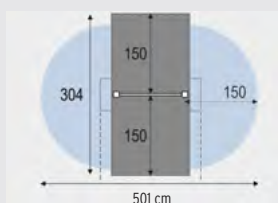
Art. 5136  
Anlage 13



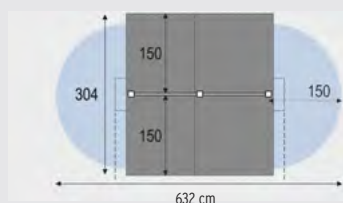
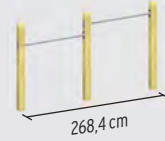
## WINNETOO PRO - Anlage 14 - 16

Seite 61  
Flächenbedarf<sup>A</sup>:  
Tiefe jeweils: 304 cm  
Breiten:  
Anlage 14: 501 cm  
Anlage 15: 632 cm  
Anlage 16: 763 cm

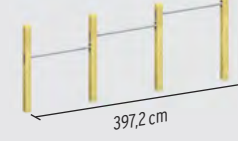
Art. 3021  
Anlage 14



Art. 3022  
Anlage 15



Art. 3023  
Anlage 16







# Allgemeine Eigenschaften.

# „Holz lebt!“

Sämtliche TraumGarten Holzprodukte stammen aus nachhaltigen Produktionen. Zertifiziert mit FSC-Code GFA-COC-001726 oder PEFC-Code GFA-COC-PEFC-500574. Die FSC/PEFC-Zertifizierung der Holzlieferkette bestätigt, dass bei der Produktion Holz aus verantwortungsvoll bewirtschafteten Wäldern verwendet wird und dass der Lebenszyklus dieses Materials in jeder Produktions- und Vermarktungsphase rückverfolgbar ist, vom Forstwirt bis hin zum Hersteller des Endprodukts.

**Trotz sorgfältiger Verarbeitung wird jedes Holz im Aussenbereich „arbeiten“**, so sagt man im Volksmund. Holz schwindet bei Trockenheit und dehnt sich bei Nässe und hoher Luftfeuchtigkeit auch wieder aus. Holz kann sich verdrehen oder auch typische Rissbildungen aufzeigen. Keine Angst, das sind ganz natürliche Eigenschaften; bitte beachten Sie die nebenstehende Seite!

**Auch Masstoleranzen sind ganz normal; alle angegebenen Masse sind Ca.-Masse.** Bei der Kesseldruckimprägnierung wird Salz und sehr viel Wasser in das Holz „gepresst“, dadurch quillt es und trocknet dann nach und nach. Somit verändert sich der Querschnitt je nach Trocknungsgrad. All diese Punkte sind kein Mangel, sondern typische, natürliche Eigenschaften von Holz.



**Denn: Holz lebt!** Beim Einsatz von Naturmaterialien können aufgrund der unterschiedlichen Zell- und Farbstrukturen materialbedingte Farbungleichheiten auftreten. Spielgeräte sind Gartenholzprodukte und trotz aller sorgsamem Auswahlkriterien, nur für den Aussenbereich zu verwenden. Diese sind nicht vergleichbar mit Spielutensilien für den Innenbereich.

Generell gilt: UV-Strahlung führt zu einer natürlichen Vergrauung bzw. zu einer unvermeidbaren Verfärbung bei allen Folien, zum Beispiel den Dächern der Spieltürme. Mit pigmentierten Holzschutz-Lasuren können Sie aber die Hölzer wieder auffrischen. Die Oberfläche wird dadurch weniger rissanfällig.

**Generelle Hinweise zu unseren Spielprodukten:** Die Montage aller TraumGarten-Produkte **für den privaten Bereich** (Bausätze) kann durch den Endverbraucher unter Berücksichtigung der Montageanleitungen durchgeführt werden. Bitte halten Sie handelsübliches Werkzeug (Stichsäge, Bohrmaschine, Akkuschauber, etc.) und das notwendige Zubehör bereit. Im Zweifelsfall kontaktieren Sie Ihren Fachhändler vor Ort oder Ihren Fachhandwerker. Für die Planung und für die Montage aller Spielideen **für den öffentlichen Bereich** (WINNETOO PRO) wenden Sie sich an den Fachmann!





## Spannungsrisse durch die Holz Trocknung

Holz ändert durch klimatische Einflüsse und die dadurch bedingte Aufnahme und Abgabe von Wasser seine Dimensionen.

Dies ist eine natürliche Erscheinung des Werkstoffes Holz, kann daher von uns bei der Herstellung nicht ausgeschlossen werden und stellt gemäss DIN 4074 keinen Mangel dar.



## Harzaustritte oder Harzgallen

Weiche oder harte Harzaustritte - sogenannte Harzgallen oder Harztaschen - können bei Nadelhölzern vorkommen.

Sofern diese im Gehbereich auf Bodendielen oder an optisch wichtigen Stellen auftreten, können Sie diese zum Beispiel mit einem im Fachhandel erhältlichen Entharzer entfernen. Trockenes Harz entfernen Sie am besten mit einem Stechbeitel.



## Äste in der charaktervollen Oberfläche

Während viele Harthölzer beinahe astfrei sind, neigen unsere heimischen Nadelhölzer zu einem lebhaften Astbild. Äste gehören zu ihrem Charakter, wobei das Astbild der Kiefer deutlicher ist als das der Fichte. Da Äste zum Holz gehören, stellt ihr Auftreten gemäss DIN 4074 ebenso keine Mangelerscheinung dar wie auch Risse in den Ästen!



## Raue Stellen auf der Oberfläche

Damit Sie ein hochwertiges Produkt erhalten, fertigen wir mit grösstmöglicher Sorgfalt. Doch auch modernste Technik und hochwertige Hobel und Fräser können insbesondere an Rundungen und Kappschnitten, in Astbereichen oder bei quer zur Faserrichtung des Holzes verlaufenden Bearbeitungen das Auftreten von rauen Stellen auf der Holzoberfläche nicht verhindern! Wir bitten Sie, diese Stellen ggf. eigenhändig nachzuarbeiten.



## Unterschiedliche Farbspiele auf dem Holz

Holz ist ein Naturprodukt. Da ist es verständlich, dass unterschiedliche Partien auch unterschiedliche Farben aufweisen. Aber auch auf einem einzelnen Stück Holz stellen unterschiedliche Farbnuancen keinen Reklamationsgrund dar. Die Farbunterschiede begründen sich zum Beispiel in der Pigmentierung des Holzes. Im Laufe der Zeit gleichen sich die Stellen jedoch durch Witterungseinflüsse farblich an.



## Dunkle Stellen auf der Oberfläche

Die dunklen Stellen auf der Holzoberfläche haben ihren Ursprung in der Markröhre, die den Baum durchzog. Wie auch die Äste und die charaktervollen Maserungen gehören auch diese Erscheinungen ebenfalls zum Naturwerkstoff Holz und sind besonders bei Nadelhölzern nicht auszuschliessen. Ihr Auftreten bedeutet gemäss DIN 4074 keinen Mangel.



## Stockflecken und leichter Schimmelbefall

Verfahrensbedingt wird bei der Kesseldruckimprägnierung viel Wasser in das Holz gepresst. Besonders in der warmen Jahreszeit kann es bei frisch kesseldruckimprägniertem und somit feuchtem Holz zu Schimmelbefall und Stockflecken kommen. Dies ist jedoch nur oberflächlich und beeinträchtigt die Qualität und Haltbarkeit des Holzes nicht.

Mit einem Tuch oder einer Wurzelbürste können diese „Schönheitsflecken“ nach dem Trocknen des Holzes entfernt werden. Tipp: Sprühen Sie die betroffenen Stellen vor der Reinigung mit einem chlorhaltigen Reiniger ein.



## Ausblühungen von grünlichen Imprägniersalzen

Bei der Kesseldruckimprägnierung wird das Holz mit Holzschutzmittel zum vorbeugenden Schutz vor holzerstörenden Pilzen und Insekten behandelt. Zum Schutz der Holzoberfläche Salze in das Holz gepresst.

Diese Imprägniersalze enthalten Kupfercarbonat und N,N-Didecyl-N-methyl-poly-(oxethyl)-ammoniumpropionat und reagieren mit natürlichen Holzinhaltstoffen und können an einigen Stellen „ausblühen“. Diese ungefährlichen, grünlichen Salzkristallisationen verblassen im Laufe der Zeit.



## Natürliche Eigenschaften des Hartholzes

An Ihrem Hartholz werden Sie viele Jahre Freude haben. Aber auch Hartholz ist ein Naturprodukt. So sieht nicht jedes Stück Holz im Farbspiel aus wie das andere. Ausserdem können auf der Oberfläche von überseeischen Harthölzern stecknadelkopfgrosse Löcher auftreten. Dies sind die sogenannten „Pinholes“, kleine Wurmlöcher - keine Sorge, Schädlinge leben nicht mehr darin! Diese Löcher sind Teil der natürlichen Optik. Sie lassen sich bei Harthölzern nicht vermeiden.





**WINNETOO & WINNETOO PRO**  
 Spieltürme, Rutschen,  
 Schaukeln, Sandkästen,  
 Picknicktische,  
 Spielrecks, Fußballtore  
 und vieles mehr

Verkauf aller Artikel ohne Deko. Irrtümer und technische Änderungen vorbehalten. Farbabweichungen drucktechnisch bedingt. Alle Massangaben sind Circa-Masse. Sollte ein Artikel vergriffen sein, bemühen wir uns, diesen schnellstmöglich wieder für Sie bereitzustellen. Alle Preise sind unverbindliche Preisempfehlungen (Stand 01|2024). Preisänderungen auch im Saisonverlauf möglich. Grafik: www.hpunkt.de

**Wissen, Varianten, Tipps und mehr! Wir als Ihr Fachhändler stehen Ihnen gerne bei der Planung Ihrer Anlagen zur Seite. Bitte fragen Sie uns. Oder nutzen Sie unsere Online-Plattform mit Tipps, Varianten und Anleitungen unter [traumgarten.de](http://traumgarten.de)**

Brüggmann TraumGarten GmbH · Kanalstrasse 80 · D-44147 Dortmund · Telefax +49 (231) 99 86 - 289 · E-Mail [kontakt@traumgarten.de](mailto:kontakt@traumgarten.de)



15.45/01/24/4/1  
 Alle Preise in CHF inklusive der gesetzl. MwSt.

Bitte beachten Sie: Alle in diesem Katalog vorgestellten Kinderspielgeräte und deren Zubehör sind für den privaten Gebrauch und grundsätzlich für Kinder von 3 bis 14 Jahren geeignet. Natürlich gibt es hiervon Abweichungen, zum Beispiel alle Sandkästen. Die Abweichungen von dieser Norm haben wir für Sie gekennzeichnet, zum Beispiel auf den WINNETOO System-Übersichtsseiten 32 und 33.

